

PRISMA THERM

SOLAR THERMAL SYSTEMS



ΤΙΜΟΚΑΤΑΛΟΓΟΣ
ΜΑΡΤΙΟΣ 2023

Προφίλ

Η εταιρεία **PRISMA-THERM** δραστηριοποιείται στο χώρο της κατασκευής ηλιακών θερμοσίφωνων, ηλεκτρικών θερμοσίφωνων, ηλιακών συλλεκτών και συστημάτων βεβιασμένης κυκλοφορίας από το 1992.

Όλοι οι ηλιακοί θερμοσίφωνες, ηλεκτρικοί θερμοσίφωνες και ηλιακοί συλλέκτες κατασκευάζονται σύμφωνα με το σύστημα διαχείρισης ποιότητας ISO 9001:2008, φέρουν διεθνή πιστοποίηση SOLAR KEYMARK και είναι πιστοποιημένοι για την αξιοπιστία τους και την απόδοσή τους από το ΕΚΕΦΕ ΔΗΜΟΚΡΙΤΟΣ.

Η μονάδα παραγωγής και αποθήκευσης βρίσκονται στο Ασπρόπυργο Αττικής σε ιδιόκτητες εγκαταστάσεις 2000 τ.μ.

Η εταιρεία μας συγκαταλέγεται στις καλύτερες του κλάδου και ως επίσημο μέλος της Ε.Β.Η.Ε. (Ενωση Βιομηχανιών Ηλιακής Ενέργειας) κατέχει σημαντική θέση στο χώρο των Α.Π.Ε.

Όραμα και στόχος της εταιρείας είναι να καθιερωθεί ως μια πρότυπη εταιρεία στον τομέα της ηλιακής ενέργειας και να χτίσουμε μακροχρόνιες σχέσεις με τους συνεργάτες μας, δίνοντας προτεραιότητα στην ικανοποίηση των αναγκών τους.

Παράλληλα, οι προβλέψεις για τις μελλοντικές ανάγκες της αγοράς έχουν οδηγήσει την εταιρεία να αναζητεί συνεχώς νέες προοπτικές, νέα συστήματα και συνεπώς νέες συνεργασίες, ώστε να παρέχει πάντοτε την τελευταία εξέλιξη της τεχνολογίας αθλά και σιγουριά προς τους πελάτες της ενώ η διοίκηση δεύτερης γενιάς που εντάσσεται στην επιχείρηση υπόσχεται τη συνέχιση και τη διεύρυνση των δραστηριοτήτων της εταιρείας.

Τα υπάρχοντα προϊόντα μας δείχνουν το ζήλο του προσωπικού της εταιρείας για την επίτευξη υψηλής ποιότητας και σκοπός μας είναι η συνεχής βελτίωση σε όλους τους τομείς των δραστηριοτήτων μας.



Περιεχόμενα

| | | | |
|-----------|--|---|-----------|
| 5 | Τυποποίηση συστημάτων για τις σειρές VF και EVO | Ηλιακοί θερμοσίφωνες Prisma-therm Σειρά VF | 4 |
| 7 | Ηλιακοί θερμοσίφωνες Prisma-therm Σειρά EVO Αντλιών θερμότητας | Ηλιακοί θερμοσίφωνες Prisma-therm Σειρά EVO | 6 |
| 9 | Τεχνικά χαρακτηριστικά συλλέκτη Prisma-therm | Τεχνικά χαρακτηριστικά μπόιλερ Prisma-therm Σειρά EVO | 8 |
| 11 | Ηλεκτρικοί θερμοσίφωνες Σειρά Multi - Σειρά στενού τύπου | Ηλιακοί θερμοσίφωνες Prisma-therm Σειρά INOX | 10 |
| 13 | Διαστάσεις θερμοσιφώνων | Ηλεκτρικοί θερμοσίφωνες Σειρά Plus | 12 |
| 15 | Μπόιλερ λεβητοστασίου | Ηλεκτρομπόιλερ | 14 |
| 17 | Δοχεία αδρανείας | Μπόιλερ λεβητοστασίου Διαστάσεις | 16 |
| 19 | Δοχεία αδρανείας Διαστάσεις B | Δοχεία αδρανείας Διαστάσεις A | 18 |
| 21 | Μπόιλερ λεβητοστασίου με αποσπώμενους εναλλάκτες και αντλιών θερμότητας - Διαστάσεις | Μπόιλερ λεβητοστασίου με αποσπώμενους εναλλάκτες και αντλιών θερμότητας | 20 |
| 23 | Κεντρικά συστήματα βεβιασμένης κυκλοφορίας | Δοχεία αδρανείας Tank in tank | 22 |
| 25 | Ανταλλακτικά εξαρτήματα | Ηλιακός σταθμός κεντρικού συστήματος | 24 |
| 27 | Πιστοποιήσεις Εργαστήρια δοκιμών | Εκπαιδευτικό | 26 |

Σειρά VF

ΗΛΙΑΚΟΙ ΘΕΡΜΟΣΙΦΩΝΕΣ με 6 χρόνια εγγύηση

| ΤΥΠΟΣ | ΠΕΡΙΓΡΑΦΗ - ΛΙΤΡΑ | ΔΙΠΛΗΣ ΕΝΕΡΓΕΙΑΣ | ΤΡΙΠΛΗΣ ΕΝΕΡΓΕΙΑΣ |
|-------------------------|--|------------------|-------------------|
| PRISMATHERM VF-120/2 | 120 lt με 1 επιλεκτικό συλλέκτη 2,0m ² | 930€ | 1030€ |
| PRISMATHERM VF-160/2 | 160 lt με 1 επιλεκτικό συλλέκτη 2,0m ² | 940€ | 1070€ |
| PRISMATHERM VF-160/2,4 | 160 lt με 1 επιλεκτικό συλλέκτη 2,4m ² | 1030€ | 1130€ |
| PRISMATHERM VF-200/2,4 | 200 lt με 1 επιλεκτικό συλλέκτη 2,4m ² | 1100€ | 1220€ |
| PRISMATHERM VF-200/3 | 200 lt με 2 επιλεκτικούς συλλέκτες 3,0m ² | 1230€ | 1380€ |
| PRISMATHERM VF-200/4 | 200 lt με 2 επιλεκτικούς συλλέκτες 4,0m ² | 1300€ | 1430€ |
| PRISMATHERM VF-300/4 | 300 lt με 2 επιλεκτικούς συλλέκτες 4,0m ² | 1600€ | 1740€ |
| PRISMATHERM VF-300 /4,8 | 300 lt με 2 επιλεκτικούς συλλέκτες 4,8m ² | 1730€ | 1890€ |



χαμηλού τύπου

Σειρά VF

ΗΛΙΑΚΟΙ ΘΕΡΜΟΣΙΦΩΝΕΣ με 6 χρόνια εγγύηση

| ΤΥΠΟΣ | ΠΕΡΙΓΡΑΦΗ - ΛΙΤΡΑ | ΔΙΠΛΗΣ ΕΝΕΡΓΕΙΑΣ | ΤΡΙΠΛΗΣ ΕΝΕΡΓΕΙΑΣ |
|-------------------------------|---|------------------|-------------------|
| PRISMATHERM ORIZON VF-160/2 | 160 lt με 1 οριζόντιο επιλεκτικό συλλέκτη 2,0m ² | 1090€ | 1220€ |
| PRISMATHERM ORIZON VF-200/2,4 | 200 lt με 1 οριζόντιο επιλεκτικό συλλέκτη 2,4m ² | 1240€ | 1350€ |

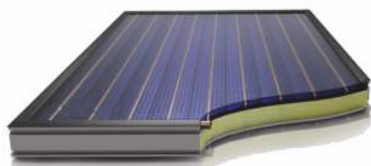


ΜΠΟΪΛΕΡ ΗΛΙΑΚΩΝ ΣΕΙΡΑ VF

| ΤΥΠΟΣ | ΔΙΠΛΗΣ ΕΝΕΡΓΕΙΑΣ | ΤΡΙΠΛΗΣ ΕΝΕΡΓΕΙΑΣ |
|---------------------|------------------|-------------------|
| PRISMATHERM VF-120B | 510€ | 640€ |
| PRISMATHERM VF-160B | 550€ | 670€ |
| PRISMATHERM VF-200B | 620€ | 745€ |
| PRISMATHERM VF-300B | 855€ | 1000€ |

ΚΑΘΕΤΟΙ ΗΛΙΑΚΟΙ ΣΥΛΛΕΚΤΕΣ με 10 χρόνια εγγύηση

| ΤΥΠΟΣ | ΚΑΘΕΤΟΣ | ΤΙΜΗ |
|------------|---|------|
| PRISMA 150 | Συλλέκτης επιλεκτικός με συλλεκτηκή επιφάνεια 1,5m ² | 230€ |
| PRISMA 200 | Συλλέκτης επιλεκτικός με συλλεκτηκή επιφάνεια 2,0m ² | 330€ |
| PRISMA 240 | Συλλέκτης επιλεκτικός με συλλεκτηκή επιφάνεια 2,4m ² | 375€ |



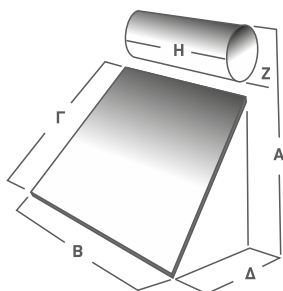
ΟΡΙΖΟΝΤΙΟΙ ΗΛΙΑΚΟΙ ΣΥΛΛΕΚΤΕΣ με 10 χρόνια εγγύηση

| ΤΥΠΟΣ | ΟΡΙΖΟΝΤΙΟΣ | ΤΙΜΗ |
|-------------------|---|------|
| PRISMA 200 ORIZON | Συλλέκτης επιλεκτικός με συλλεκτηκή επιφάνεια 2,0m ² | 385€ |
| PRISMA 240 ORIZON | Συλλέκτης επιλεκτικός με συλλεκτηκή επιφάνεια 2,4m ² | 425€ |

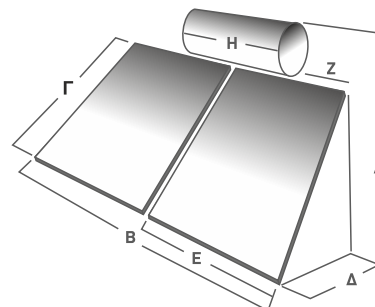


Θέση για βαλβίδα πίεσης-θερμοκρασίας (κατόπιν παραγγελίας)

VF-120/2
VF-160/2
VF-160/2,4
VF-200/2,4



VF-200/3
VF-200/4
VF-300/4
VF-300/4,8



Διαθέσιμα Τυποποιημένα Συστήματα

| ΤΥΠΟΣ ΣΥΣΤΗΜΑΤΟΣ | ΜΟΝΤΕΛΟ BOILER | ΧΩΡ/ΤΗΤΑ ΣΕ ΛΙΤΡΑ | ΜΟΝΤΕΛΟ ΣΥΛΛΕΚΤΗ | ΣΥΛΛΕΚΤΙΚΗ ΕΠΙΦΑΝΕΙΑ | ΒΑΣΗ ΣΥΣΤΗΜΑΤΟΣ | ΣΕΤ ΕΞΑΡΤΗΜΑΤΩΝ | ΤΕΜΑΧΙΑ ΑΝΑ ΣΥΣΤΗΜΑ | ΕΞΥΠΗΡΕΤΗΣΗ ΑΤΟΜΩΝ ΕΝΔΕΙΚΤΙΚΑ |
|------------------|----------------|-------------------|------------------|----------------------|-----------------|-----------------|---------------------|-------------------------------|
| VF-120/2 | VF-120 B | 123L | PRISMA 200X1 | 2,0m ² | 1 | 1 | 3 | 2-3 |
| VF-160/2 | VF-160 B | 154L | PRISMA 200X1 | 2,0m ² | 1 | 1 | 3 | 3-4 |
| VF-160/2,4 | VF-160 B | 154L | PRISMA 240X1 | 2,4m ² | 1 | 1 | 3 | 3-4 |
| VF-200/2,4 | VF-200 B | 187L | PRISMA 240X1 | 2,4m ² | 1 | 1 | 3 | 4-5 |
| VF-200/3 | VF-200 B | 187L | PRISMA 150X2 | 3,0m ² | 1 | 1 | 4 | 4-5 |
| VF-200/4 | VF-200 B | 187L | PRISMA 200X2 | 4,0m ² | 1 | 1 | 4 | 4-6 |
| VF-300/4 | VF-300 B | 277L | PRISMA 200X2 | 4,0m ² | 1 | 1 | 4 | 8-10 |
| VF-300/4,8 | VF-300 B | 277L | PRISMA 240X2 | 4,80m ² | 1 | 1 | 4 | 8-10 |

Διαστασολόγιο Ηλιακών Συστημάτων

| ΤΥΠΟΣ | ΔΙΑΣΤΑΣΕΙΣ (cm) | | | | | | | ΤΥΠΟΣ ΣΥΣΤΗΜΑΤΟΣ | ΒΑΡΟΣ BOILER | ΒΑΡΟΣ ΣΥΛΛΕΚΤΩΝ | ΒΑΡΟΣ ΒΑΣΗΣ | ΣΥΝΟΛΙΚΟ ΒΑΡΟΣ ΣΥΣΤΗΜΑΤΟΣ |
|------------|-----------------|-----|-----|-----|-----|----|-----|------------------|--------------|-----------------|-------------|---------------------------|
| | A | B | Γ | Δ | Ε | Z | H | | | | | |
| VF-120/2 | 200 | 100 | 200 | 205 | - | 58 | 95 | VF-120/2 | 46kg | 34kg | 18kg | 98kg |
| VF-160/2 | 200 | 100 | 200 | 205 | - | 58 | 100 | VF-160/2 | 52kg | 34kg | 18kg | 104kg |
| VF-160/2,4 | 200 | 120 | 200 | 205 | - | 58 | 100 | VF-160/2,4 | 52kg | 40kg | 18kg | 110kg |
| VF-200/2,4 | 200 | 120 | 200 | 205 | - | 58 | 125 | VF-200/2,4 | 59kg | 40kg | 18kg | 117kg |
| VF-200/3 | 160 | 200 | 150 | 160 | 100 | 58 | 125 | VF-200/3 | 59kg | 28kg x 2 | 18kg | 133kg |
| VF-200/4 | 200 | 200 | 200 | 205 | 100 | 58 | 125 | VF-200/4 | 59kg | 34kg x 2 | 19kg | 146kg |
| VF-300/4 | 200 | 200 | 200 | 205 | 100 | 58 | 160 | VF-300/4 | 87kg | 34kg x 2 | 19kg | 174kg |
| VF-300/4,8 | 200 | 240 | 200 | 205 | 120 | 58 | 160 | VF-300/4,8 | 87kg | 40kg x 2 | 21kg | 188kg |

Τυποποίηση Boiler PRISMA - THERM

| ΤΥΠΟΣ | ΜΗΚΟΣ | ΔΙΑΜΕΤΡΟΣ |
|--------|--------|-----------|
| VF-120 | 95 cm | 58 cm |
| VF-160 | 100 cm | 58 cm |
| VF-200 | 125 cm | 58 cm |
| VF-300 | 160 cm | 58 cm |

Τυποποίηση Συλλεκτών PRISMA - THERM

| ΤΥΠΟΣ ΣΥΛΛΕΚΤΗ | ΔΙΑΣΤΑΣΕΙΣ | ΕΠΙΦΑΝΕΙΑ |
|----------------|---------------------------|-------------------|
| PRISMA-150 | 1000 mm X 1500 mm X 85 mm | 1,5m ² |
| PRISMA-200 | 1000 mm X 2000 mm X 85 mm | 2,0m ² |
| PRISMA-240 | 1200 mm X 2000 mm X 85 mm | 2,4m ² |

Σειρά EVO

ΗΛΙΑΚΟΙ ΘΕΡΜΟΣΙΦΩΝΕΣ με 8 χρόνια εγγύηση

| ΤΥΠΟΣ | ΠΕΡΙΓΡΑΦΗ - ΛΙΤΡΑ | ΔΙΠΛΗΣ ΕΝΕΡΓΕΙΑΣ | ΤΡΙΠΛΗΣ ΕΝΕΡΓΕΙΑΣ |
|-----------------------------------|--|------------------|-------------------|
| PRISMATHERM VF-120 EVO/2 | 120 lt με 1 επιλεκτικό συλλέκτη 2,0m ² | 1020€ | 1140€ |
| PRISMATHERM VF-160 EVO/2,4 | 160 lt με 1 επιλεκτικό συλλέκτη 2,4m ² | 1135€ | 1280€ |
| PRISMATHERM VF-200 EVO/3 | 200 lt με 2 επιλεκτικούς συλλέκτες 3,0m ² | 1380€ | 1520€ |
| PRISMATHERM VF-200 EVO/4 | 200 lt με 2 επιλεκτικούς συλλέκτες 4,0m ² | 1430€ | 1570€ |
| PRISMATHERM VF-300 EVO/4 | 300 lt με 2 επιλεκτικούς συλλέκτες 4,0m ² | 1890€ | 2060€ |
| PRISMATHERM VF-300 EVO/4,8 | 300 lt με 2 επιλεκτικούς συλλέκτες 4,8m ² | 2030€ | 2200€ |



χαμηλού τύπου

Σειρά EVO

ΗΛΙΑΚΟΙ ΘΕΡΜΟΣΙΦΩΝΕΣ με 8 χρόνια εγγύηση

| ΤΥΠΟΣ | ΠΕΡΙΓΡΑΦΗ - ΛΙΤΡΑ | ΔΙΠΛΗΣ ΕΝΕΡΓΕΙΑΣ | ΤΡΙΠΛΗΣ ΕΝΕΡΓΕΙΑΣ |
|--|---|------------------|-------------------|
| PRISMATHERM ORIZON VF-160 EVO/2 | 160 lt με 1 οριζόντιο επιλεκτικό συλλέκτη 2,0m ² | 1200€ | 1340€ |
| PRISMATHERM ORIZON VF-160 EVO/2,4 | 160 lt με 1 οριζόντιο επιλεκτικό συλλέκτη 2,4m ² | 1280€ | 1430€ |
| PRISMATHERM ORIZON VF-200 EVO/2,4 | 200 lt με 1 οριζόντιο επιλεκτικό συλλέκτη 2,4m ² | 1460€ | 1610€ |

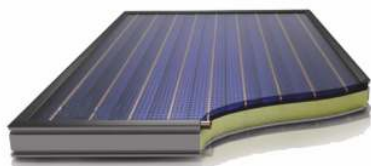


ΜΠΟΪΛΕΡ ΗΛΙΑΚΩΝ ΣΕΙΡΑ EVO

| ΤΥΠΟΣ | ΔΙΠΛΗΣ ΕΝΕΡΓΕΙΑΣ | ΤΡΙΠΛΗΣ ΕΝΕΡΓΕΙΑΣ |
|--------------------------------|------------------|-------------------|
| PRISMATHERM VF-120B EVO | 545€ | 675€ |
| PRISMATHERM VF-160B EVO | 610€ | 740€ |
| PRISMATHERM VF-200B EVO | 680€ | 815€ |
| PRISMATHERM VF-300B EVO | 1015€ | 1150€ |

ΚΑΘΕΤΟΙ ΗΛΙΑΚΟΙ ΣΥΛΛΕΚΤΕΣ με 10 χρόνια εγγύηση

| ΤΥΠΟΣ | ΚΑΘΕΤΟΣ | ΤΙΜΗ |
|------------|---|------|
| PRISMA 150 | Συλλέκτης επιλεκτικός με συλλεκτική επιφάνεια 1,5m ² | 275€ |
| PRISMA 200 | Συλλέκτης επιλεκτικός με συλλεκτική επιφάνεια 2,0m ² | 375€ |
| PRISMA 240 | Συλλέκτης επιλεκτικός με συλλεκτική επιφάνεια 2,4m ² | 425€ |



ΟΡΙΖΟΝΤΙΟΙ ΗΛΙΑΚΟΙ ΣΥΛΛΕΚΤΕΣ με 10 χρόνια εγγύηση

| ΤΥΠΟΣ | ΟΡΙΖΟΝΤΙΟΣ | ΤΙΜΗ |
|-------------------|---|------|
| PRISMA 200 ORIZON | Συλλέκτης επιλεκτικός με συλλεκτική επιφάνεια 2,0m ² | 430€ |
| PRISMA 240 ORIZON | Συλλέκτης επιλεκτικός με συλλεκτική επιφάνεια 2,4m ² | 470€ |



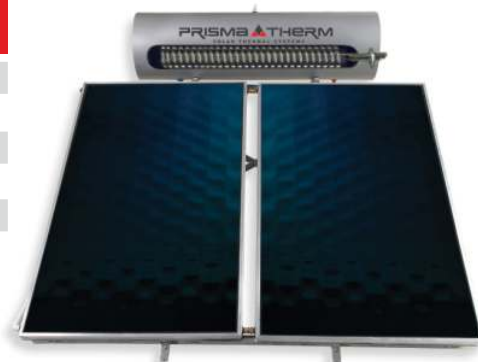
Θέση για βαλβίδα πίεσης-θερμοκρασίας (κατόπιν παραγγελίας)

στις τιμές δεν συμπεριλαμβάνεται ο ΦΠΑ

Σειρά HP

ΗΛΙΑΚΟΙ ΘΕΡΜΟΣΙΦΩΝΕΣ αντλιών θερμότητας με 6 χρόνια εγγύηση

| ΤΥΠΟΣ | ΠΕΡΙΓΡΑΦΗ - ΛΙΤΡΑ | ΤΡΙΠΛΗΣ ΕΝΕΡΓΕΙΑΣ |
|----------------------------------|--|-------------------|
| PRISMATHERM VF-160 HP/2,4 | 160 lt με 1 επιλεκτικό συλλέκτη 2,4m ² | 1360€ |
| PRISMATHERM VF-200 HP/3 | 200 lt με 2 επιλεκτικούς συλλέκτες 3,0m ² | 1560€ |
| PRISMATHERM VF-200 HP/4 | 200 lt με 2 επιλεκτικούς συλλέκτες 4,0m ² | 1620€ |
| PRISMATHERM VF-300 HP/4 | 300 lt με 2 επιλεκτικούς συλλέκτες 4,0m ² | 1790€ |
| PRISMATHERM VF-300 HP/4,8 | 300 lt με 2 επιλεκτικούς συλλέκτες 4,8m ² | 1920€ |

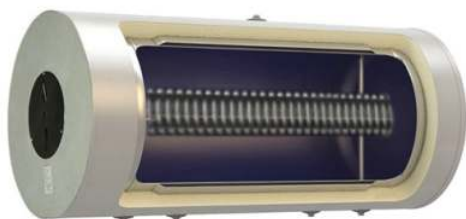


χαμηλού τύπου

Σειρά HP

ΗΛΙΑΚΟΙ ΘΕΡΜΟΣΙΦΩΝΕΣ με 6 χρόνια εγγύηση

| ΤΥΠΟΣ | ΠΕΡΙΓΡΑΦΗ - ΛΙΤΡΑ | ΤΡΙΠΛΗΣ ΕΝΕΡΓΕΙΑΣ |
|---|---|-------------------|
| PRISMATHERM ORIZON VF-160 HP/2,4 | 160 lt με 1 οριζόντιο επιλεκτικό συλλέκτη 2,4m ² | 1500€ |
| PRISMATHERM ORIZON VF-200 HP/2,4 | 200 lt με 1 οριζόντιο επιλεκτικό συλλέκτη 2,4m ² | 1660€ |

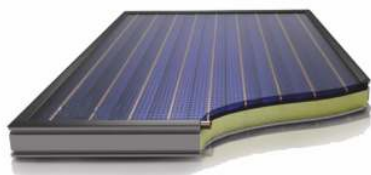


ΜΠΟΪΛΕΡ ΗΛΙΑΚΩΝ ΣΕΙΡΑ HP

| ΤΥΠΟΣ | ΤΡΙΠΛΗΣ ΕΝΕΡΓΕΙΑΣ |
|-------------------------------|-------------------|
| PRISMATHERM VF-160B HP | 850€ |
| PRISMATHERM VF-200B HP | 1240€ |
| PRISMATHERM VF-300B HP | 1450€ |

ΚΑΘΕΤΟΙ ΗΛΙΑΚΟΙ ΣΥΛΛΕΚΤΕΣ με 10 χρόνια εγγύηση

| ΤΥΠΟΣ | ΚΑΘΕΤΟΣ | ΤΙΜΗ |
|------------|---|------|
| PRISMA 150 | Συλλέκτης επιλεκτικός μηλε τιτανίου με συλλεκτηκή επιφάνεια 1,5m ² | 275€ |
| PRISMA 200 | Συλλέκτης επιλεκτικός μηλε τιτανίου με συλλεκτηκή επιφάνεια 2,0m ² | 375€ |
| PRISMA 240 | Συλλέκτης επιλεκτικός μηλε τιτανίου με συλλεκτηκή επιφάνεια 2,4m ² | 425€ |



ΟΡΙΖΟΝΤΙΟΙ ΗΛΙΑΚΟΙ ΣΥΛΛΕΚΤΕΣ με 10 χρόνια εγγύηση

| ΤΥΠΟΣ | ΟΡΙΖΟΝΤΙΟΣ | ΤΙΜΗ |
|-------------------|---|------|
| PRISMA 200 ORIZON | Συλλέκτης επιλεκτικός μηλε τιτανίου με συλλεκτηκή επιφάνεια 2,0m ² | 430€ |
| PRISMA 240 ORIZON | Συλλέκτης επιλεκτικός μηλε τιτανίου με συλλεκτηκή επιφάνεια 2,4m ² | 470€ |



1. Η δεξαμενή αποθήκευσης νερού είναι από χάλυβα χαμηλής περιεκτικότητας σε άνθρακα DCP-DC/03 πάχους 2,5mm (σειρά VF) και 3,0 mm (σειρά EVO). Η επισμάλτωση των δοχείων γίνεται με υγρό σμάλτο εμαγιέ πάχους 500 μg. Οι δεξαμενές αποθήκευσης νερού (boiler) ελέγχονται μια προς μια μετά την κατασκευή τους από την μονάδα ποιοτικού ελέγχου και ταυτοποιούνται με κωδικό προϊόντος (serial number) σύμφωνα με τα πρότυπα του **ISO 9001:2008** και **ISO 9806:2013**.

2. Το εξωτερικό περίβλημα του boiler είναι από πλαστικοποιημένο χάλυβα υψηλών θερμοκρασιών **RAL 9006** το οποίο εφαρμόζει απόλυτα με τα πλαϊνά καπάκια τεχνολογίας ABS.

3. Η ραφή του boiler είναι χωρίς πριτσίνια ή βίδες συνδυάζοντας αισθητική και στεγανοποίηση.

4. Ο εναλλάκτης θερμότητας είναι από χάλυβα χαμηλής περιεκτικότητας σε άνθρακα, πάχους 1.5mm πιστοποιημένος ώστε να εξασφαλίζει υψηλή θερμοκρασία νερού σε πολύ μικρό χρονικό διάστημα.

5. Η θερμική μόνωση του boiler είναι από ισχυρή οικολογική πολυουρεθάνη πάχους 50mm και πυκνότητας 40kg/m³ για την άριστη λειτουργία του boiler ακόμα και στις πιο χαμηλές θερμοκρασίες εξασφαλίζοντας την διατήρηση του ζεστού νερού στον καταναλωτή.

6. Η ηλεκτρική αντίσταση είναι επινικελωμένη, διαμέτρου 140mm για εύκολο καθαρισμό του boiler, με ηλεκτρική ισχύ 4000W, διαθέτει θερμοστάτη ασφαλείας και είναι σύμφωνα με τους κανονισμούς της

χώρας πιστοποιώντας τα ηλεκτρικά μέρη με την **σήμανση CE**.

7. Η **ράβδος μαγνησίου** στο εσωτερικό του boiler εξασφαλίζει την ανοδική προστασία της συσκευής από την ηλεκτρόλυση.

8. Το **σιπράλι σύνδεσης** εισαγωγής είναι ανοξείδωτο για αντοχή στις υψηλές θερμοκρασίες και στις αντίξοες εξωτερικές συνθήκες π.χ. οξείδωση, καθιστώντας εύκολη την σύνδεση του συστήματος.

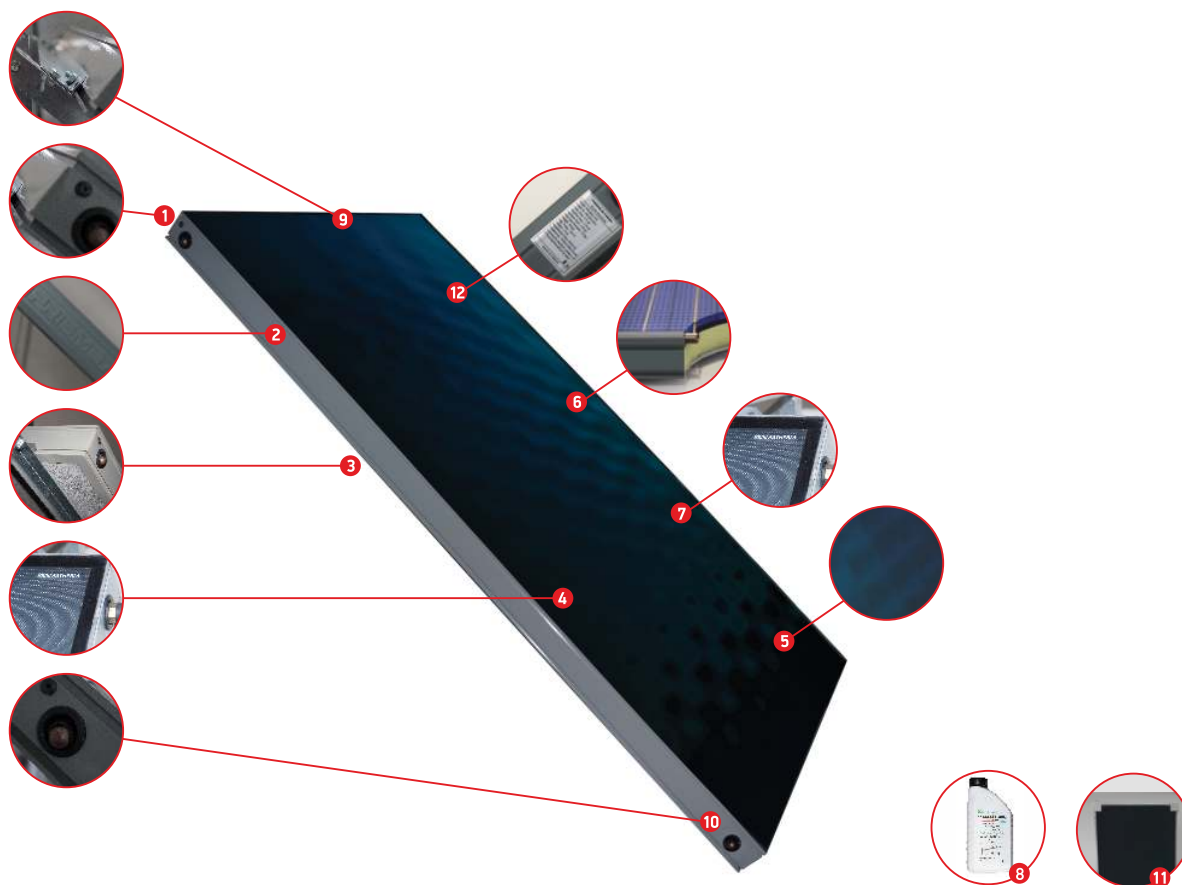
9. Τα εξαρτήματα σύνδεσης του boiler είναι **ορειχάλκινα** απρόσβλητα από διαβρώσεις.

10. **Βαλβίδα ασφαλείας** 8-10 bar για την προστασία του boiler από τις υψηλές πιέσεις.

11. **Βαλβίδα ασφαλείας κλειστού τύπου** 2.5 bar για την ασφαλή λειτουργία του κλειστού κυκλώματος.

12. Ειδικό στήριγμα κλειστού τύπου για **ασφαλή** στερέωση και τοποθέτηση σε οριζόντια διάταξη.

Όλη η σειρά των boiler **Prismatherm** είναι πιστοποιημένη με το Ευρωπαϊκό σήμα ποιότητας **Solar Keymark**.



1. Ενιαίο προφίλ αλουμινίου ηλεκτροστατικά βαμμένο (RAL7015) με γωνιοκοπή ακριβείας χωρίς μεταλλικά ή πλαστικά εξαρτήματα σύνδεσης στις γωνίες, εξασφαλίζοντας έτσι απόλυτη στεγανοποίηση, συνδυάζοντας την στιβαρή κατασκευή με την υψηλή αισθητική.*

2. Ανάγλυφη εξέλιξη αλουμινίου με το λογότυπο της **Prismatherm** δηλώνοντας έτσι την **γνησιότητα** κατασκευής των προϊόντων της εταιρείας.

3. Η πίσω πλευρά του συλλέκτη είναι **ενιαία** χωρίς πριτσίνια ή βίδες συγκράτησης.

4. Το κρύσταλλο είναι **ασφαλείας** (tempered glass) πάχους 3,2mm υψηλής απορροφητικότητας 91% ανθεκτικό ακόμη και σε δύσκολες καιρικές συνθήκες, αντοχή σε κρούσεις, χτυπήματα, πτώση από χαλάζι κ.λ.π.

5. Ο **επιλεκτικός απορροφητής Prismatherm** είναι κατασκευασμένος με την μέθοδο τεχνολογίας Laser υψηλής απορροφητικότητας 95% και χαμηλής εκπνευσιμότητας 5%. Το μεταλλικό επιλεκτικό φύλλο καλύπτει ολόκληρη την επιφάνεια του παραθύρου στον συλλέκτη για αυξημένη απορροφητικότητα διασφαλίζοντας μέγιστη απόδοση.

6. Ο **συλλέκτης** είναι μονωμένος με πετροβάμβακα 40mm (50kg/m³) επικαλυμμένος με μαύρο υαλοϋφασμα θερμικής αγωγιμότητας λ=0,038 (DIN 56612, μέτρηση στους 0°C) στην πλάτη και πλευρικά του συλλέκτη.

7. Η συγκράτηση και **στεγανοποίηση** του κρυστάλλου γίνεται εσωτερικά με σιλικονούχα κόλλια.

8. Στο εσωτερικό του συλλέκτη κυκλοφορεί ειδικό **θερμικό υγρό** προπιλενογλυκόλης εξασφαλίζοντας την προστασία του υδροσκελετού από το παγετό και επιτυγχάνοντας τη **μέγιστη** απόδοση του.

9. Η στήριξη του συλλέκτη πάνω στην βάση επιτυγχάνεται με συρώμενες βίδες διάστασης M10 οι οποίες είναι ενσωματωμένες στο άνω και κάτω μέρος του συλλέκτη για **γρήγορη** και **ασφαλή** πρόσδεση αποφεύγοντας οποιαδήποτε περίπτωση μετακίνησης.

10. Βαθβίδα εξαερισμού συλλέκτη απαραίτητη για την σωστή λειτουργία του, χωρίς να παρουσιάζεται το φαινόμενο της υγραποίησης.

11. Ο συλλέκτης **συσκευάζεται** με γωνίες προστασίας για εύκολη μεταφορά και αποθήκευση.

12. Όλοι οι συλλέκτες της Prismatherm διαθέτουν **κωδικό προϊόντος** (serial number) σύμφωνα με τα πρότυπα του ISO 9001:2008

Όλη η σειρά συλλεκτών **PRISMA** είναι **πιστοποιημένη** με το Ευρωπαϊκό σήμα ποιότητας **Solar Keymark**.

* Αφορά τις σειρές EVO, INOX.

Σειρά INOX

ΗΛΙΑΚΟΙ ΘΕΡΜΟΣΙΦΩΝΕΣ με 10 χρόνια εγγύηση

| ΤΥΠΟΣ | ΠΕΡΙΓΡΑΦΗ - ΛΙΤΡΑ | ΔΙΠΛΗΣ ΕΝΕΡΓΕΙΑΣ | ΤΡΙΠΛΗΣ ΕΝΕΡΓΕΙΑΣ |
|------------------------|--|------------------|-------------------|
| PRISMATHERM VF-120/2 | 120 lt με 1 επιλεκτικό συλλέκτη 2,0m ² | 1440€ | 1610€ |
| PRISMATHERM VF-160/2 | 160 lt με 1 επιλεκτικό συλλέκτη 2,0m ² | 1490€ | 1640€ |
| PRISMATHERM VF-160/2,4 | 160 lt με 1 επιλεκτικό συλλέκτη 2,4m ² | 1530€ | 1680€ |
| PRISMATHERM VF-200/2,4 | 200 lt με 2 επιλεκτικούς συλλέκτες 2,4m ² | 1690€ | 1860€ |
| PRISMATHERM VF-200/3 | 200 lt με 2 επιλεκτικούς συλλέκτες 3,0m ² | 1780€ | 1960€ |
| PRISMATHERM VF-200/4 | 200 lt με 2 επιλεκτικούς συλλέκτες 4,0m ² | 1850€ | 2030€ |
| PRISMATHERM VF-300/4 | 300 lt με 2 επιλεκτικούς συλλέκτες 4,0m ² | 2200€ | 2400€ |
| PRISMATHERM VF-300/4,8 | 300 lt με 2 επιλεκτικούς συλλέκτες 4,8m ² | 2350€ | 2540€ |



χαμηλού τύπου

Σειρά INOX

ΗΛΙΑΚΟΙ ΘΕΡΜΟΣΙΦΩΝΕΣ με 10 χρόνια εγγύηση

| ΤΥΠΟΣ | ΠΕΡΙΓΡΑΦΗ - ΛΙΤΡΑ | ΔΙΠΛΗΣ ΕΝΕΡΓΕΙΑΣ | ΤΡΙΠΛΗΣ ΕΝΕΡΓΕΙΑΣ |
|-------------------------------|---|------------------|-------------------|
| PRISMATHERM ORIZON VF-160/2 | 160 lt με 1 οριζόντιο επιλεκτικό συλλέκτη 2,0m ² | 1590€ | 1725€ |
| PRISMATHERM ORIZON VF-160/2,4 | 160 lt με 1 οριζόντιο επιλεκτικό συλλέκτη 2,4m ² | 1665€ | 1800€ |
| PRISMATHERM ORIZON VF-200/2,4 | 200 lt με 1 οριζόντιο επιλεκτικό συλλέκτη 2,4m ² | 1885€ | 2020€ |



ΜΠΟΪΛΕΡ ΗΛΙΑΚΩΝ ΣΕΙΡΑ INOX

| ΤΥΠΟΣ | ΔΙΠΛΗΣ ΕΝΕΡΓΕΙΑΣ | ΤΡΙΠΛΗΣ ΕΝΕΡΓΕΙΑΣ |
|---------------------|------------------|-------------------|
| PRISMATHERM VF-120B | 935€ | 1090€ |
| PRISMATHERM VF-160B | 990€ | 1170€ |
| PRISMATHERM VF-200B | 1120€ | 1320€ |
| PRISMATHERM VF-300B | 1540€ | 1840€ |

ΚΑΘΕΤΟΙ ΗΛΙΑΚΟΙ ΣΥΛΛΕΚΤΕΣ με 10 χρόνια εγγύηση

| ΤΥΠΟΣ | ΚΑΘΕΤΟΣ | ΤΙΜΗ |
|------------|--|------|
| PRISMA 150 | Συλλέκτης επιλεκτικός μπιλε τιτανίου με συλλεκτηκή επιφάνεια 1,5m ² | 275€ |
| PRISMA 200 | Συλλέκτης επιλεκτικός μπιλε τιτανίου με συλλεκτηκή επιφάνεια 2,0m ² | 375€ |
| PRISMA 240 | Συλλέκτης επιλεκτικός μπιλε τιτανίου με συλλεκτηκή επιφάνεια 2,4m ² | 425€ |

ΟΡΙΖΟΝΤΙΟΙ ΗΛΙΑΚΟΙ ΣΥΛΛΕΚΤΕΣ με 10 χρόνια εγγύηση

| ΤΥΠΟΣ | ΟΡΙΖΟΝΤΙΟΣ | ΤΙΜΗ |
|-------------------|--|------|
| PRISMA 200 ORIZON | Συλλέκτης επιλεκτικός μπιλε τιτανίου με συλλεκτηκή επιφάνεια 2,0m ² | 430€ |
| PRISMA 240 ORIZON | Συλλέκτης επιλεκτικός μπιλε τιτανίου με συλλεκτηκή επιφάνεια 2,4m ² | 470€ |



Ηλεκτρικός Θερμοσίφωνας MULTI με 7 χρόνια εγγύηση

| ΤΥΠΟΣ | ΠΕΡΙΓΡΑΦΗ | ΑΝΤΙΣΤΑΣΗ | ΤΙΜΗ |
|-------|------------------|-----------|------|
| 60 lt | ΚΑΘ ΟΡΙΖ ΔΑΠ | 4000 WATT | 208€ |
| 80 lt | ΚΑΘ ΟΡΙΖ ΔΑΠ | 4000 WATT | 219€ |



“Ο πολυθερμοσίφωνας” που δίνει λύση.
Έχει την δυνατότητα να τοποθετηθεί σε οποιαδήποτε διάταξη
(Δαπέδου ή Κάθετος ή Οριζόντιος τοίχου).



Ηλεκτρικός Θερμοσίφωνας Φ36 (στενού τύπου)

| ΤΥΠΟΣ | ΠΕΡΙΓΡΑΦΗ | ΑΝΤΙΣΤΑΣΗ | ΤΙΜΗ |
|--------|------------------|-----------|------|
| 40 lt | ΚΑΘ ΟΡΙΖ ΔΑΠ | 4000 WATT | 195€ |
| 60 lt | ΚΑΘ ΟΡΙΖ ΔΑΠ | 4000 WATT | 210€ |
| 80 lt | ΚΑΘ ΟΡΙΖ ΔΑΠ | 4000 WATT | 230€ |
| 100 lt | ΚΑΘ ΟΡΙΖ ΔΑΠ | 4000 WATT | 250€ |
| 120 lt | ΚΑΘ ΟΡΙΖ ΔΑΠ | 4000 WATT | 275€ |

Τεχνικά Χαρακτηριστικά

1. Η δεξαμενή αποθήκευσης νερού είναι από χάλυβα DX-51/Z 140 πάχους 2.5 mm με εσωτερική επιστρώση ρητίνης τιτανίου. Τα θερμοσίφωνα ελέγχονται ένα προς ένα μετά την κατασκευή τους από την μονάδα ποιοτικού ελέγχου και ταυτοποιούνται με κωδικό προϊόντος (serial number) σύμφωνα με τα πρότυπα του ISO 9001:2008.
2. Το εξωτερικό περίβλημα του θερμοσίφωνα είναι από πλαστικοποιημένο χάλυβα υψηλών θερμοκρασιών RAL 9002 το οποίο εφαρμόζει απόλυτα με τα πλαϊνά καπάκια τεχνολογίας ABS.
3. Η ραφή του θερμοσίφωνα είναι χωρίς ηριτσίνια ή βίδες συνδυάζοντας αισθητική και στεγανοποίηση.
4. Το θερμομέτρο είναι ειδικά σχεδιασμένο για τους τύπους θερμοσίφωνων της εταιρείας Prismatherm.
5. Ειδικό στήριγμα με τρύπα στήριξης κλειστού τύπου για ασφαλή στερέωση και τοποθέτηση σε οριζόντια και κάθετη διάταξη.
6. Η θερμική μόνωση του θερμοσίφωνα είναι από ισχυρή οικολογική πολυουρεθάνη πάχους 20mm και πυκνότητας 40 kg/m³.
7. Η ηλεκτρική αντίσταση είναι επινικελωμένη οβάλ τύπου για εύκολο καθαρισμό του θερμοσίφωνα με ηλεκτρική ισχύς 4000W, διαθέτει θερμοστάτη ασφαλείας και είναι σύμφωνα με τους κανονισμούς της χώρας πιστοποιώντας τα ηλεκτρικά μέρη με την σήμανση CE.
8. Η ράβδος μαγνησίου στο εσωτερικό του boiler εξασφαλίζει την ανοδική προστασία της συσκευής από την ηλεκτρόλυση.
9. Βαλβίδα ασφαλείας 8-10 bar για την προστασία του boiler από τις υψηλές πιέσεις.
10. Όλα τα θερμοσίφωνα της Prismatherm συσκευάζονται με PCV θερμοσυρρίκνωσης και καλύμματα διογκωμένης πολυστερίνης για εύκολη μεταφορά και αποθήκευση.

Ηλεκτρικός Θερμοσίφωνας PLUS με 7 χρόνια εγγύηση



| ΤΥΠΟΣ | ΠΕΡΙΓΡΑΦΗ | ΑΝΤΙΣΤΑΣΗ | ΤΙΜΗ |
|--------|------------------|-----------|------|
| 10 lt | ΚΑΘ ΟΡΙΖ ΔΑΠ | 1500 WATT | 110€ |
| 20 lt | ΚΑΘ ΟΡΙΖ ΔΑΠ | 1500 WATT | 135€ |
| 40 lt | ΚΑΘ ΟΡΙΖ ΔΑΠ | 4000 WATT | 155€ |
| 60 lt | ΚΑΘ ΟΡΙΖ ΔΑΠ | 4000 WATT | 169€ |
| 80 lt | ΚΑΘ ΟΡΙΖ ΔΑΠ | 4000 WATT | 187€ |
| 100 lt | ΚΑΘ ΟΡΙΖ ΔΑΠ | 4000 WATT | 198€ |
| 120 lt | ΚΑΘ ΟΡΙΖ ΔΑΠ | 4000 WATT | 220€ |



Ηλεκτρικός Θερμοσίφωνας υψηλών προδιαγραφών σχεδιασμένος για να ικανοποιήσει και τον πιο απαιτητικό καταναλωτή.



Τεχνικά Χαρακτηριστικά

-  1. Η δεξαμενή αποθήκευσης νερού είναι από χάλυβα DX-51/Z 140 πάχους 2.5 mm με εσωτερική επίστρωση ρητίνης τιτανίου. Τα θερμοσίφωνα ελέγχονται ένα προς ένα μετά την κατασκευή τους από την μονάδα ποιοτικού ελέγχου και ταυτοποιούνται με κωδικό προϊόντος (serial number) σύμφωνα με τα πρότυπα του **ISO 9001:2008**.
-  2. Το εξωτερικό περίβλημα του θερμοσίφωνα είναι από πλαστικοποιημένο χάλυβα υψηλών θερμοκρασιών RAL 9002 το οποίο εφαρμόζει απόλυτα με τα πλαϊνά καπάκια τεχνολογίας ABS.
-  3. Η ραφή του θερμοσίφωνα είναι χωρίς πριτσίνια ή βίδες συνδυάζοντας αισθητική και στεγανοποίηση.
-  4. Το θερμόμετρο είναι ειδικά σχεδιασμένο για τους τύπους θερμοσίφωνων της εταιρείας μας.
-  5. Ειδικό στήριγμα με τρύπα στήριξης κλειστού τύπου για ασφαλή στερέωση και τοποθέτηση σε οριζόντια και κάθετη διάταξη.
-  6. Η θερμική μόνωση του θερμοσίφωνα είναι από ισχυρή οικολογική πολυουρεθάνη πάχους 20mm και πυκνότητας 40 kg/m³.
-  7. Η ηλεκτρική αντίσταση είναι επικειλωμένη οβάλ τύπου για εύκολο καθαρισμό του θερμοσίφωνα με ηλεκτρική ισχύς 1500W/4000W, διαθέτει θερμοστάτη ασφαλείας και είναι σύμφωνα με τους κανονισμούς, πιστοποιώντας τα ηλεκτρικά μέρη με την σήμανση CE.
-  8. Η ράβδος μαγνησίου στο εσωτερικό του boiler εξασφαλίζει την ανοδική προστασία της συσκευής από την ηλεκτρόλυση.
-  9. Βαλβίδα ασφαλείας 8-10 bar για την προστασία του boiler από τις υψηλές πιέσεις.
-  10. Όλα τα θερμοσίφωνα της Prismatherm συσκευάζονται με PCV θερμοσυρρίκνωσης και καλύμματα διογκωμένης πολυστερίνης για εύκολη μεταφορά και αποθήκευση.

Ηλεκτρομπόιλερ λεβητών

| ΤΥΠΟΣ | ΠΕΡΙΓΡΑΦΗ | ΑΝΤΙΣΤΑΣΗ | ΔΙΠΛΗΣ ΕΝΕΡΓΕΙΑΣ | ΤΡΙΠΛΗΣ ΕΝΕΡΓΕΙΑΣ |
|--------|------------------|-----------|------------------|-------------------|
| 60 lt | ΚΑΘ ΟΡΙΖ ΔΑΠ | 4000 WATT | 210€ | - |
| 80 lt | ΚΑΘ ΟΡΙΖ ΔΑΠ | 4000 WATT | 220€ | - |
| 100 lt | ΚΑΘ ΟΡΙΖ ΔΑΠ | 4000 WATT | 250€ | - |
| 120 lt | ΚΑΘ ΟΡΙΖ ΔΑΠ | 4000 WATT | 280€ | 450€ |



Ηλεκτρομπόιλερ αντλιών θερμότητας

| ΤΥΠΟΣ | ΠΕΡΙΓΡΑΦΗ | ΑΝΤΙΣΤΑΣΗ | ΔΙΠΛΗΣ ΕΝΕΡΓΕΙΑΣ |
|--------|------------------|-----------|------------------|
| 80 lt | ΚΑΘ ΟΡΙΖ ΔΑΠ | 4000 WATT | 285€ |
| 100 lt | ΚΑΘ ΟΡΙΖ ΔΑΠ | 4000 WATT | 330€ |
| 120 lt | ΚΑΘ ΟΡΙΖ ΔΑΠ | 4000 WATT | 370€ |

Τεχνικά Χαρακτηριστικά

1. Η δεξαμενή αποθήκευσης νερού είναι από χάλυβα DX-51/Z 140 πάχους 2.5 mm με εσωτερική επίστρωση ρητίνης τιτανίου. Τα ηλεκτρομπόιλερ ελέγχονται ένα προς ένα μετά την κατασκευή τους από την μονάδα ποιοτικού ελέγχου και ταυτοποιούνται με κωδικό προϊόντος (serial number) σύμφωνα με τα πρότυπα του ISO 9001:2008.
2. Ο εσωτερικός εναλλάκτης θερμότητας είναι σπειροειδής από χάλυβα DX-51/Z 140 πιστοποιημένος ώστε να εξασφαλίζει υψηλή θερμοκρασία νερού σε πολύ μικρό χρονικό διάστημα.
3. Το εξωτερικό περίβλημα του ηλεκτρομπόιλερ είναι από πλαστικοποιημένο χάλυβα υψηλών θερμοκρασιών RAL 9002 το οποίο εφαρμόζει απόλυτα με τα πλαϊνά καπάκια τεχνολογίας ABS.
4. Η ραφή του ηλεκτρομπόιλερ είναι χωρίς πριτσίνια ή βίδες συνδυάζοντας αισθητική και στεγανοποίηση.
5. Το θερμόμετρο είναι ειδικά σχεδιασμένο για τους τύπους ηλεκτρομπόιλερ της εταιρείας Prismatherm.
6. Ειδικό στήριγμα με τρύπα στήριξης κλειστού τύπου για ασφαλή στερέωση και τοποθέτηση σε οριζόντια και κάθετη διάταξη.
7. Η θερμική μόνωση του ηλεκτρομπόιλερ είναι από ισχυρή οικολογική πολυουρεθάνη πάχους 20mm και πυκνότητας 40 kg/m³.
8. Η ηλεκτρική αντίσταση είναι επιπικετωμένη οβάλ τύπου για εύκολο καθαρισμό του ηλεκτρομπόιλερ με ηλεκτρική ισχύς 4000W, διαθέτει θερμοστάτη ασφαλείας και είναι σύμφωνα με τους κανονισμούς της χώρας πιστοποιώντας τα ηλεκτρικά μέρη με την σήμανση CE.
9. Η ράβδος μαγνησίου στο εσωτερικό του boiler εξασφαλίζει την ανοδική προστασία της συσκευής από την ηλεκτρόλυση.
10. Βαλβίδα ασφαλείας 10 bar για την προστασία του boiler από τις υψηλές πιέσεις.
11. Όλα τα ηλεκτρομπόιλερ της Prismatherm συσκευάζονται με PCV θερμοσυρρίκνωσης και καλύμματα διογκωμένης πολυστερίνης για εύκολη μεταφορά και αποθήκευση.

Διαστάσεις Θερμοσιφώνων MULTI

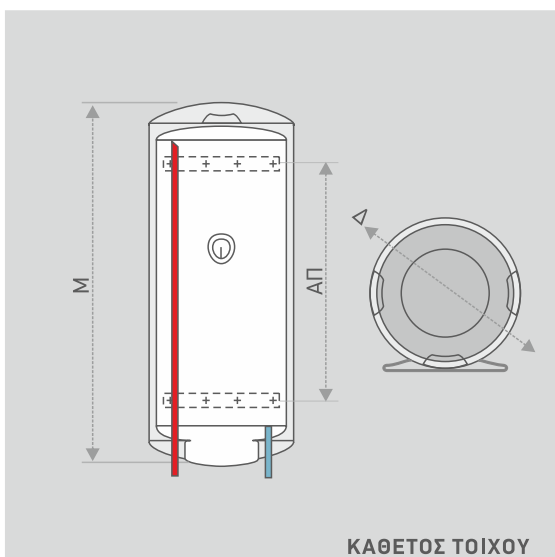
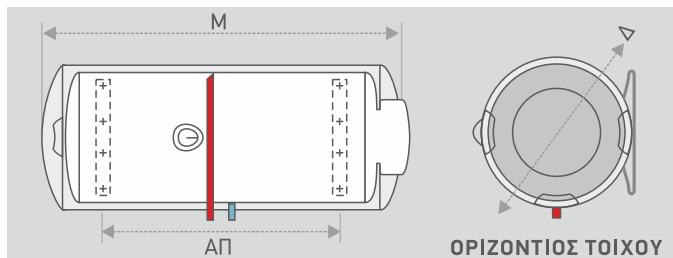
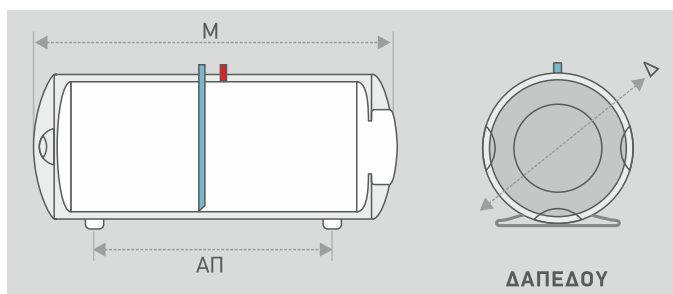
| ΤΥΠΟΣ | ΑΠΟΣΤΑΣΗ ΣΤΗΡΙΞΗΣ | ΔΙΑΜΕΤΡΟΣ | ΜΗΚΟΣ |
|-------|-------------------|-----------|-------|
| 60 lt | 32,5 cm | 42 cm | 65 cm |
| 80 lt | 58 cm | 42 cm | 85 cm |

Διαστάσεις Θερμοσιφώνων Φ36

| ΤΥΠΟΣ | ΑΠΟΣΤΑΣΗ ΣΤΗΡΙΞΗΣ | ΔΙΑΜΕΤΡΟΣ | ΜΗΚΟΣ |
|--------|-------------------|-----------|--------|
| 40 lt | 23 cm | 36 cm | 60 cm |
| 60 lt | 32,5 cm | 36 cm | 90 cm |
| 80 lt | 58 cm | 36 cm | 100 cm |
| 100 lt | 67,5 cm | 36 cm | 115 cm |
| 120 lt | 72 cm | 36 cm | 125 cm |

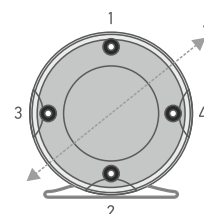
Διαστάσεις Θερμοσιφώνων PLUS

| ΤΥΠΟΣ | ΑΠΟΣΤΑΣΗ ΣΤΗΡΙΞΗΣ | ΔΙΑΜΕΤΡΟΣ | ΜΗΚΟΣ |
|--------|-------------------|-----------|--------|
| 10 lt | 22 cm | 24 cm | 40 cm |
| 20 lt | 39 cm | 24 cm | 55 cm |
| 40 lt | 23 cm | 42 cm | 55 cm |
| 60 lt | 32,5 cm | 42 cm | 65 cm |
| 80 lt | 58 cm | 42 cm | 85 cm |
| 100 lt | 67,5 cm | 42 cm | 100 cm |
| 120 lt | 72 cm | 42 cm | 105 cm |



Συνδεσμολογία Θερμοσιφώνου MULTI

| ΣΥΝΔΕΣΗ ΔΑΠΕΔΟΥ | ΣΥΝΔΕΣΗ ΚΑΘΕΤΟΥ | ΣΥΝΔΕΣΗ ΟΡΙΖΟΝΤΙΟΥ (ΑΝΤΙΣΤΑΣΗ ΔΕΞΙΑ) | ΣΥΝΔΕΣΗ ΟΡΙΖΟΝΤΙΟΥ (ΑΝΤΙΣΤΑΣΗ ΑΡΙΣΤΕΡΑ) |
|-----------------|-----------------|--------------------------------------|---|
| 1. ΖΕΣΤΟ | 3. ΖΕΣΤΟ | 4. ΖΕΣΤΟ | 3. ΖΕΣΤΟ |
| 2. ΚΡΥΟ | 4. ΚΡΥΟ | 3. ΚΡΥΟ | 4. ΚΡΥΟ |



Με μεταλλικό περίβλημα

| ΤΥΠΟΣ | ΔΙΠΛΗΣ ΕΝΕΡΓΕΙΑΣ | ΤΡΙΠΛΗΣ ΕΝΕΡΓΕΙΑΣ |
|--------|------------------|-------------------|
| 160 lt | | |
| 200 lt | | |
| 300 lt | | |



Τεχνικά Χαρακτηριστικά

1. Η δεξαμενή αποθήκευσης νερού είναι από χάλυβα DCP/DC-03 πάχους 2.5 mm με εσωτερική επισμάλτωση εμαγιέ. Τα μπόιλερ ελέγχονται ένα προς ένα μετά την κατασκευή τους από την μονάδα ποιοτικού ελέγχου και ταυτοποιούνται με κωδικό προϊόντος (serial number) σύμφωνα με τα πρότυπα του ISO 9001:2008.
2. Το εξωτερικό περίβλημα του μπόιλερ είναι από πλαστικοποιημένο χάλυβα υψηλών θερμοκρασιών RAL 9006 το οποίο εφαρμόζει απόλυτα με τα πλαϊνά καπάκια τεχνολογίας ABS.
3. Η ραφή του μπόιλερ είναι χωρίς πριτσίνια ή βίδες συνδυάζοντας αισθητική και στεγανοποίηση.
4. Ο εσωτερικός εναλλάκτης θερμότητας είναι σπειροειδής από ανοξείδωτο χάλυβα 316L (πρωτεύον κύκλωμα) και ο περιμετρικός εναλλάκτης από χάλυβα DCP/DC-03 (δευτερεύον κύκλωμα), με μεγάλη επιφάνεια εναλλαγής θερμότητας έτσι ώστε να εξασφαλίζει υψηλή θερμοκρασία νερού σε πολύ μικρό χρονικό διάστημα.
5. Η θερμική μόνωση του μπόιλερ είναι από ισχυρή οικολογική πολυουρεθάνη πάχους 50mm και πυκνότητας 40 kgf/m3..
6. Η ράβδος μαγνησίου στο εσωτερικό του μπόιλερ εξασφαλίζει την ανοδική προστασία της συσκευής από την ηλεκτρόλυση.
7. Βαλβίδα ασφαλείας 8-10 bar για την προστασία του μπόιλερ από τις υψηλές πιέσεις.
8. Βάση δαπέδου για ασφαλή στήριξη.

Με κάλυμμα δερματίνης

| ΤΥΠΟΣ | ΔΙΠΛΗΣ ΕΝΕΡΓΕΙΑΣ | ΤΡΙΠΛΗΣ ΕΝΕΡΓΕΙΑΣ |
|---------|------------------|-------------------|
| 300 lt | 1022€ | 1114€ |
| 500 lt | 1307€ | 1438€ |
| 750 lt | 2025€ | 2364€ |
| 1000 lt | 2361€ | 2589€ |
| 1500 lt | - | - |
| 2000 lt | - | - |



Τεχνικά Χαρακτηριστικά

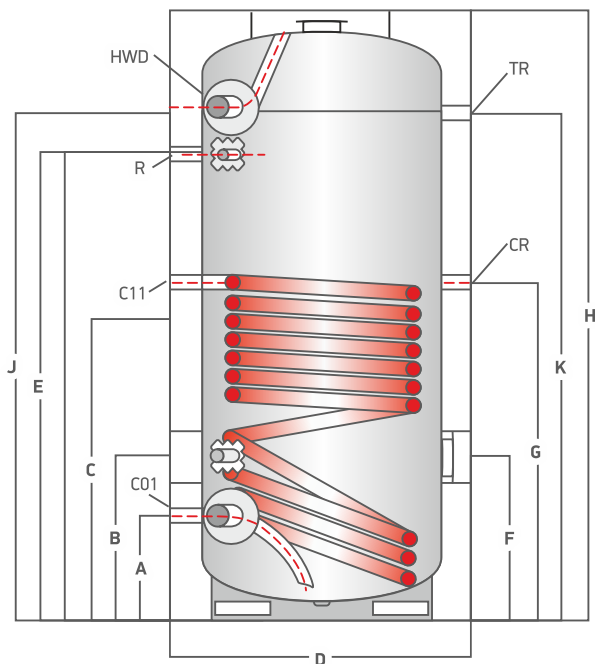
1. Η δεξαμενή αποθήκευσης νερού είναι από χάλυβα DCP/DC-03 με εσωτερική επισμάλτωση εμαγιέ. Τα μπόιλερ ελέγχονται ένα προς ένα μετά την κατασκευή τους από την μονάδα ποιοτικού ελέγχου και ταυτοποιούνται με κωδικό προϊόντος (serial number) σύμφωνα με τα πρότυπα του ISO 9001:2008.
2. Το εξωτερικό περίβλημα του μπόιλερ είναι από PVC δερματίνης.
3. Η θερμική μόνωση του μπόιλερ είναι από ισχυρή αφρώδη οικολογική πολυουρεθάνη πάχους 70mm με δυνατότητα αφαίρεσης για εύκολη μεταφορά.
4. Η θυρίδα καθαρισμού του μπόιλερ είναι Φ240 για εύκολη πρόσβαση και καθαρισμό του μπόιλερ.
5. Ο εσωτερικός εναλλάκτης θερμότητας είναι σπειροειδής από χάλυβα DCP/DC-03 πιστοποιημένος ώστε να εξασφαλίζει υψηλή θερμοκρασία νερού σε πολύ μικρό χρονικό διάστημα.

- Σε όλα τα μπόιλερ λεβητοστασίου δεν εμπεριέχεται η ηλεκτρική αντίσταση.
- Σε όλα τα Boiler λεβητοστασίου και στα συνδυασμένα λειτουργίας συστήματα (COMBI), είναι απαραίτητο να τοποθετείται δοχείο διαστολής – βαλβίδα ασφαλείας.



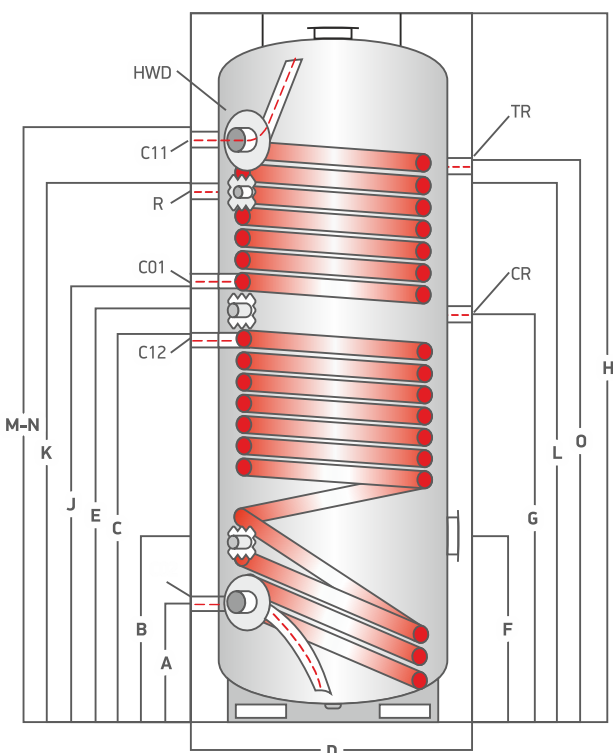
ΜΠΟΪΛΕΡ Λεβητοστασίου διπλής ενέργειας - 1 εναλλάκτης

| | 150L | 200L | 300L |
|---|-------|--------|--------|
| A | 245 | 245 | 240 |
| B | 465 | 545 | 620 |
| C | 577 | 690 | 820 |
| D | Ø 560 | Ø 600 | Ø 630 |
| E | 668 | 1070 | 1140 |
| F | 420 | 420 | 450 |
| G | 660 | 785 | 930 |
| H | 1120 | 1400 | 1620 |
| J | 880 | 1170 | 1360 |
| K | 870 | 1160 | 1320 |
| | 500L | 750L | 1000L |
| A | 195 | 305 | 280 |
| B | 615 | 1285 | 1470 |
| C | 815 | 955 | 1040 |
| D | Ø 750 | Ø 1000 | Ø 1000 |
| E | 1115 | 1285 | 1480 |
| F | 420 | 515 | 485 |
| G | 930 | 1040 | 1150 |
| H | 1700 | 1800 | 2000 |
| J | 1355 | 1435 | 1670 |
| K | 1310 | 1410 | 1670 |



ΜΠΟΪΛΕΡ Λεβητοστασίου τριπλής ενέργειας - 2 εναλλάκτες

| | 150L | 200L | 300L |
|---|-------|--------|--------|
| A | 235 | 235 | 245 |
| B | 365 | 335 | 445 |
| C | 565 | 685 | 820 |
| D | Ø 560 | Ø 600 | Ø 630 |
| E | 628 | 775 | 930 |
| F | 420 | 420 | 450 |
| G | 630 | 770 | 930 |
| H | 1120 | 1400 | 1620 |
| J | 685 | 855 | 1050 |
| K | 780 | 1010 | 1245 |
| L | 775 | 1063 | 1200 |
| M | 880 | 1135 | 1350 |
| N | 880 | 1155 | 1380 |
| O | 865 | 1155 | 1320 |
| | 500L | 750L | 1000L |
| A | 195 | 305 | 290 |
| B | 430 | 505 | 515 |
| C | 820 | 955 | 1055 |
| D | Ø 750 | Ø 1000 | Ø 1000 |
| E | 900 | 1025 | 1142,5 |
| F | 425 | 515 | 485 |
| G | 910 | 1025 | 1142,5 |
| H | 1700 | 1800 | 2000 |
| J | 985 | 1095 | 1230 |
| K | 1155 | 1285 | 1507 |
| L | 1130 | 1285 | 1507 |
| M | 1345 | 1435 | 1679 |
| N | 1370 | 1435 | 1670 |
| O | 1290 | 1395 | 1675 |



Δοχεία αδρανείας
Γαλβανισμένα

| ΤΥΠΟΣ | ΧΩΡΙΣ ΕΝΑΛΛΑΚΤΗ |
|--------|-----------------|
| BF-40 | 226€ |
| BF-60 | 246€ |
| BF-80 | 272€ |
| BF-100 | 303€ |
| BF-120 | 330€ |
| BF-150 | 414€ |
| BF-200 | 480€ |

Δοχεία αδρανείας
Επισματωμένα

| ΤΥΠΟΣ | ΧΩΡΙΣ ΕΝΑΛΛΑΚΤΗ |
|---------|-----------------|
| BFS-40 | 270€ |
| BFS-60 | 286€ |
| BFS-80 | 325€ |
| BFS-100 | 375€ |
| BFS-120 | 400€ |
| BFS-150 | 500€ |
| BFS-200 | 570€ |



Τεχνικά Χαρακτηριστικά

• Η δεξαμενή αποθήκευσης νερού είναι κατασκευασμένη από γαλβανισμένο χάλυβα (σειρά BF) ή από χάλυβα DCP-DC/03, με εσωτερική επισμάλτωση εμαγιέ (σειρά BFS). Τα δοχεία αδρανείας ελέγχονται ένα προς ένα μετά την κατασκευή τους από την μονάδα ποιοτικού ελέγχου και ταυτοποιούνται με κωδικό προϊόντος (serial number).

• Το εξωτερικό περίβλημα του δοχείου είναι από πλαστικοποιημένο χάλυβα υψηλών θερμοκρασιών RAL 9002 το οποίο εφαρμόζει απόλυτα με τα πλαϊνά καπάκια τεχνολογίας ABS.

• Ειδικό στήριγμα κλειστού τύπου για ασφαλή στερέωση σε τοίχο ή βάση δαπέδου για τοποθέτηση σε κάθετη διάταξη.

• Η θερμική μόνωση του δοχείου είναι από ισχυρή πολυουρεθάνη πάχους 35mm και πυκνότητας 55kg/m³.

• Όλα τα δοχεία συσκευάζονται με PVC θερμοσφρίκνωσης και καλύμματα διογκωμένης πολυστερίνης για εύκολη μεταφορά και αποθήκευση.

• Η μέγιστη πίεση λειτουργίας είναι 10 bar.

• Η μέγιστη θερμοκρασία λειτουργίας είναι 95°C.

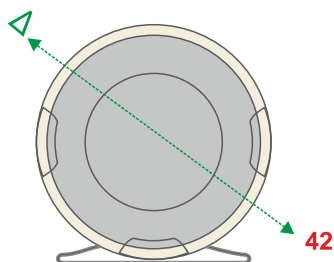
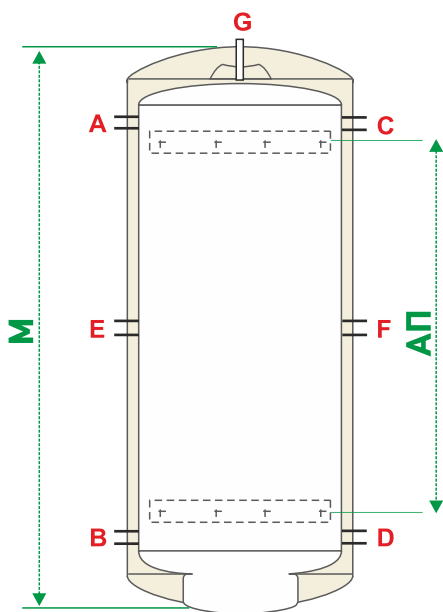
ΠΑΡΟΧΕΣ ΔΟΧΕΙΩΝ ΑΔΡΑΝΕΙΑΣ

| | A | B | C | D | E | F | G |
|--------|-------|-------|-------|-------|-------|-----|-----|
| 40 lt | 1 1/4 | 1 1/4 | 1 1/4 | 1 1/4 | 1 1/4 | 1/2 | 1/2 |
| 60 lt | 1 1/4 | 1 1/4 | 1 1/4 | 1 1/4 | 1 1/4 | 1/2 | 1/2 |
| 80 lt | 1 1/4 | 1 1/4 | 1 1/4 | 1 1/4 | 1 1/4 | 1/2 | 1/2 |
| 100 lt | 1 1/4 | 1 1/4 | 1 1/4 | 1 1/4 | 1 1/4 | 1/2 | 1/2 |
| 120 lt | 1 1/4 | 1 1/4 | 1 1/4 | 1 1/4 | 1 1/4 | 1/2 | 1/2 |

ΔΙΑΣΤΑΣΕΙΣ ΔΟΧΕΙΩΝ ΑΔΡΑΝΕΙΑΣ

| ΤΥΠΟΣ | ΑΠΟΣΤΑΣΕΙΣ ΣΤΗΡΙΞΗΣ | ΔΙΑΜΕΤΡΟΣ | ΜΗΚΟΣ |
|--------|---------------------|-----------|-------|
| BF-40 | 23cm | 42cm | 55cm |
| BF-60 | 32 cm | 42cm | 65cm |
| BF-80 | 58cm | 42cm | 85cm |
| BF-100 | 67cm | 42cm | 100cm |
| BF-120 | 72cm | 42cm | 105cm |

Δυνατότητα ειδικών κατασκευών σε επιθυμητές διαστάσεις.



- A. Β. C. D. ΕΛΕΥΘΕΡΕΣ ΠΑΡΟΧΕΣ
- E. ΘΕΣΗ ΗΛΕΚΤΡ. ΑΝΤΙΣΤΑΣΗΣ
- F. ΔΙΣΘΗΤΗΡΙΟ
- G. ΕΞΑΕΡΙΣΤΙΚΟ

1 Δοχεία μονής ενέργειας χωρίς εναλλάκτη

| | 80L | 100L | 150L | 200L | 300L | 500L | 750L | 1000L | 1500L | 2000L |
|----|-------|-------|-------|-------|-------|-------|--------|--------|--------|--------|
| A | 230 | 230 | 260 | 250 | 220 | 235 | 280 | 320 | 340 | 395 |
| B | 392,5 | 392,5 | 460 | 625 | 795 | 810 | 855 | 1000 | 950 | 855 |
| C | Ø 318 | Ø 318 | Ø 400 | Ø 430 | Ø 470 | Ø 580 | Ø 750 | Ø 750 | Ø 1040 | Ø 1140 |
| D1 | Ø 360 | Ø 360 | Ø 450 | Ø 480 | Ø 520 | Ø 640 | Ø 800 | Ø 800 | Ø 1100 | Ø 1200 |
| D2 | Ø 420 | Ø 420 | Ø 560 | Ø 600 | Ø 630 | Ø 840 | Ø 1000 | Ø 1000 | Ø 1300 | Ø 1400 |
| D3 | 590 | 590 | 620 | 750 | 920 | 935 | 980 | 1150 | 1200 | 1105 |
| E | 455 | 455 | 560 | 785 | 955 | 970 | 1015 | 1235 | 1250 | 1010 |
| F | 1000 | 1000 | 1120 | 1400 | 1620 | 1700 | 1800 | 2000 | 2000 | 2000 |
| G | 592,5 | 592,5 | 660 | 935 | 1105 | 1120 | 1165 | 1355 | 1425 | 1330 |
| J | 655 | 655 | 760 | 1090 | 1260 | 1275 | 1320 | 1530 | 1710 | 1460 |
| M | 755 | 755 | 860 | 1140 | 1310 | 1325 | 1370 | 1660 | 1710 | 1615 |

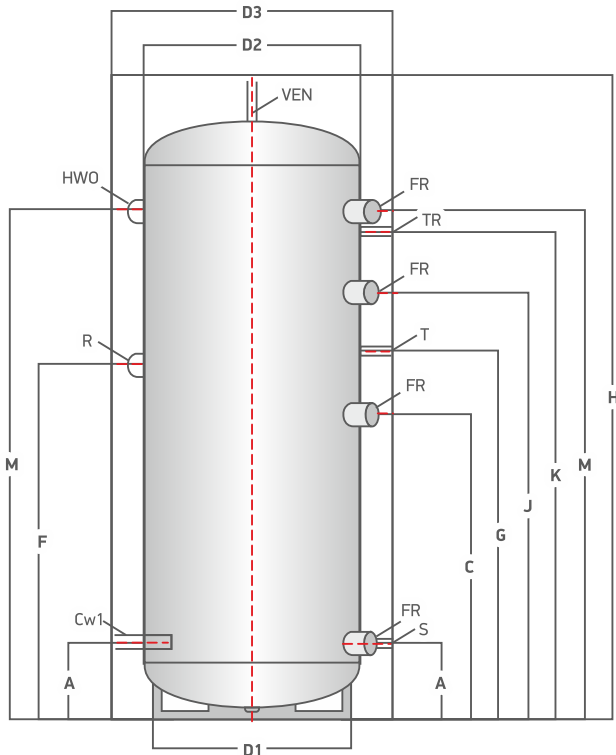
2 Δοχεία διπλής ενέργειας 1 εναλλάκτης

| | 150L | 200L | 300L | 500L | 750L | 1000L | 1500L | 2000L |
|----|------|------|------|------|------|-------|-------|-------|
| A | 260 | 250 | 220 | 235 | 280 | 320 | 340 | 395 |
| B | 560 | 710 | 735 | 750 | 795 | 940 | 925 | 935 |
| C | 560 | 625 | 795 | 625 | 855 | 1000 | 950 | 855 |
| D1 | 400 | 430 | 470 | 580 | 750 | 750 | 1040 | 1140 |
| D2 | 450 | 480 | 520 | 640 | 800 | 800 | 1100 | 1200 |
| D3 | 560 | 600 | 630 | 840 | 1000 | 1000 | 1300 | 1400 |
| E | - | - | - | - | - | - | - | - |
| F | 620 | 750 | 920 | 935 | 980 | 1150 | 1200 | 1105 |
| G | 560 | 785 | 955 | 785 | 1015 | 1235 | 1250 | 1010 |
| H | 1120 | 1400 | 1620 | 1700 | 1800 | 2000 | 2000 | 2000 |
| J | 660 | 935 | 1105 | 935 | 1165 | 1355 | 1425 | 1330 |
| K | 760 | 1090 | 1260 | 1090 | 1320 | 1530 | 1710 | 1460 |
| L | - | - | - | - | - | - | - | - |
| M | 860 | 1140 | 1310 | 1325 | 1370 | 1660 | 1710 | 1615 |

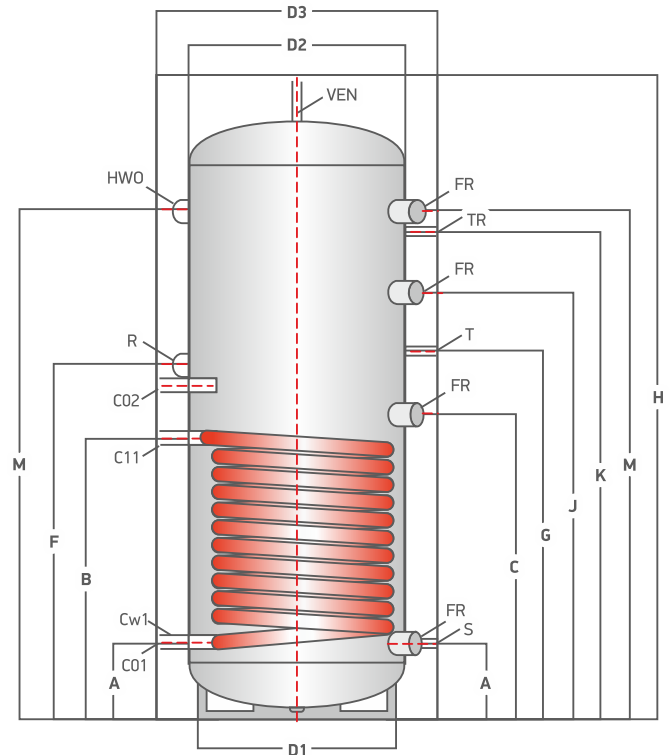
3 Δοχεία τριπλής ενέργειας 2 εναλλάκτες

| | 150L | 200L | 300L | 500L | 750L | 1000L | 1500L | 2000L |
|----|-------|-------|-------|-------|--------|--------|--------|--------|
| A | 260 | 250 | 220 | 235 | 280 | 320 | 340 | 395 |
| B | 560 | 710 | 735 | 750 | 795 | 940 | 925 | 935 |
| C | 460 | 625 | 795 | 810 | 855 | 1000 | 950 | 855 |
| D1 | Ø 400 | Ø 430 | Ø 470 | Ø 580 | Ø 750 | Ø 750 | Ø 1040 | Ø 1140 |
| D2 | Ø 450 | Ø 480 | Ø 520 | Ø 640 | Ø 800 | Ø 800 | Ø 1100 | Ø 1200 |
| D3 | Ø 560 | Ø 600 | Ø 630 | Ø 840 | Ø 1000 | Ø 1000 | Ø 1300 | Ø 1400 |
| E | 680 | 830 | 855 | 870 | 915 | 1060 | 1200 | 1200 |
| F | 620 | 750 | 920 | 935 | 980 | 1150 | 1200 | 1105 |
| G | 560 | 785 | 955 | 970 | 1015 | 1235 | 1250 | 1010 |
| H | 1120 | 1400 | 1620 | 1700 | 1800 | 2000 | 2000 | 2000 |
| J | 660 | 935 | 1105 | 1120 | 1165 | 1355 | 1425 | 1330 |
| K | 760 | 1090 | 1260 | 1275 | 1320 | 1530 | 1710 | 1460 |
| L | 860 | 1130 | 1370 | 1385 | 1430 | 1680 | 1605 | 1560 |
| M | 860 | 1140 | 1310 | 1325 | 1370 | 1660 | 1710 | 1615 |

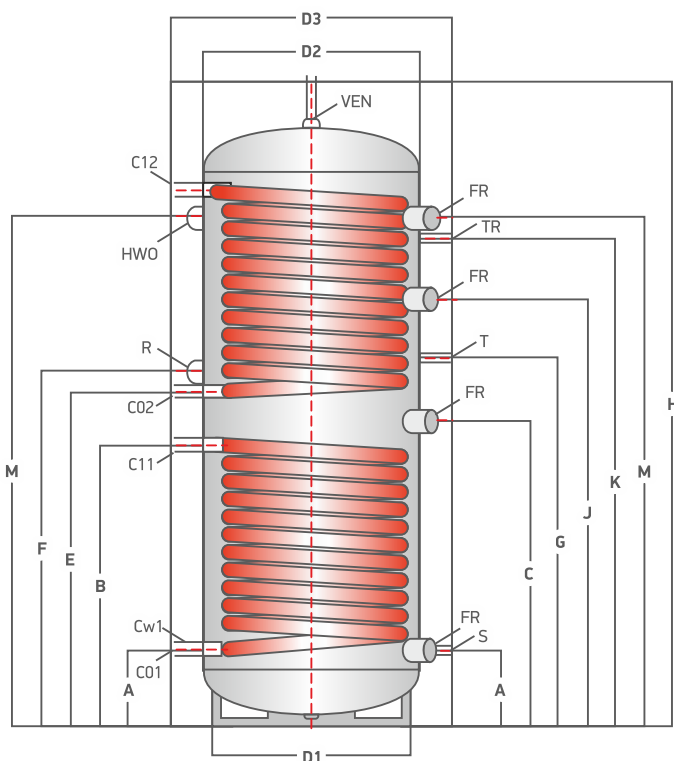
1



2



3



Μπόιλερ Λεβητοστασίου με αποσπώμενους εναλλάκτες

| ΤΥΠΟΣ | ΧΩΡΙΣ ΕΝΑΛΛΑΚΤΕΣ ΜΕ 2 ΦΛΑΤΖΕΣ | ΜΕ 1 ΕΝΑΛΛΑΚΤΗ 3,2 @ 1 ΦΛΑΝΤΖΑ | ΜΕ 1 ΕΝΑΛΛΑΚΤΗ 5,4 @ 1 ΦΛΑΝΤΖΑ | ΜΕ 2 ΕΝΑΛΛΑΚΤΕΣ 3,2 | ΜΕ 1 ΕΝΑΛΛΑΚΤΗ 3,2 @ 1 ΕΝΑΛΛΑΚΤΗ 5,4 | ΜΕ 2 ΕΝΑΛΛΑΚΤΕΣ 5,4 |
|----------|----------------------------------|-----------------------------------|-----------------------------------|---------------------|---|---------------------|
| CBL 1500 | 3.290,00€ | 3.987,00€ | 4.340,00€ | 4.685,00€ | 5.039,00€ | 5.392,00€ |
| CBL 2000 | 4.027,00€ | 4.727,00€ | 5.076,00€ | 5.423,00€ | 5.776,00€ | 6.128,00€ |
| CBL 3000 | 5.392,00€ | 6.091,00€ | 6.444,00€ | 6.791,00€ | 7.140,00€ | 7.493,00€ |
| CBL 4000 | 8.204,00€ | - | 9.256,00€ | - | - | 10.305,00€ |
| CBL 5000 | 9.801,00€ | - | 10.853,00€ | - | - | 11.902,00€ |
| ΤΥΠΟΣ | ΧΩΡΙΣ ΕΝΑΛΛΑΚΤΕΣ ΜΕ 3 ΦΛΑΤΖΕΣ | ΜΕ 1 ΕΝΑΛΛΑΚΤΗ 7,8 @ 2 ΦΛΑΤΖΕΣ | ΜΕ 2 ΕΝΑΛΛΑΚΤΕΣ 7,8 @ 1 ΦΛΑΤΖΑ | ΜΕ 3 ΕΝΑΛΛΑΚΤΕΣ 7,8 | | |
| CBL 7000 | 11.985,00€ | 13.542,00€ | 15.098,00€ | 16.655,00€ | | |
| CBL 9000 | 16.488,00€ | 18.045,00€ | 19.605,00€ | 1.158,00€ | | |

- Σε όλα τα μπόιλερ λεβητοστασίου δεν περιέχεται η ηλεκτρική αντίσταση.
- Σε όλα τα Boiler λεβητοστασίου και στα συνδυασμένα λειτουργίας συστήματα (COMBI), είναι απαραίτητο να τοποθετείται δοχείο διαστολής – βαλβίδα ασφαλείας.


Μπόιλερ Λεβητοστασίου με (1) εναλλάκτη - για αντλία θερμότητας

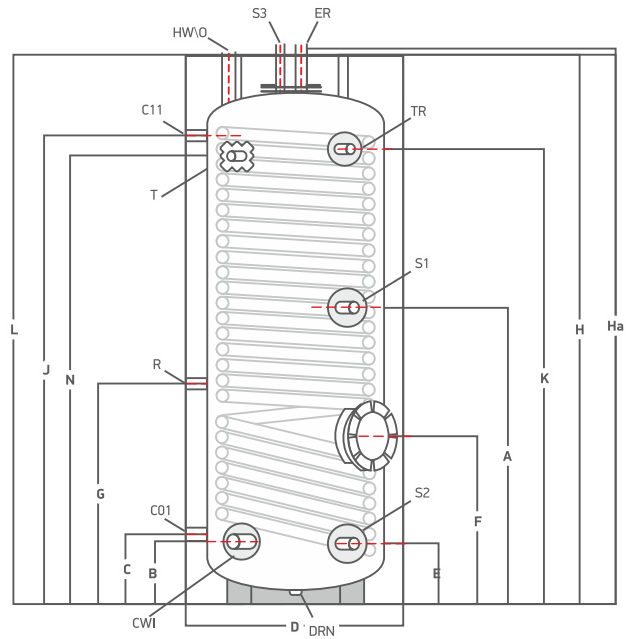
| A/A | ΚΩΔΙΚΟΣ - ΔΠΑ | ΠΕΡΙΓΡΑΦΗ | ΔΙΑΤΟΜΗ | ΕΝΑΛΛΑΚΤΗΣ | ΤΙΜΗ/ΤΕΜ |
|-----|---------------|-----------|---------|--------------------|-----------|
| 1 | BLS AΘ | 200 L | 1¼" | 2,6 m ² | 840,00€ |
| 2 | BLS AΘ | 300 L | 1¼" | 3,6 m ² | 1.196,00€ |
| 3 | BLS AΘ | 500 L | 1¼" | 4,2 m ² | 1.614,00€ |
| 4 | BLS AΘ | 750 L | 1¼" | 6,0 m ² | 2.945,00€ |
| 5 | BLS AΘ | 1000 L | 1¼" | 6,0 m ² | 3.215,00€ |

Μπόιλερ Λεβητοστασίου με (2) εναλλάκτες - για αντλία θερμότητας και ηλιακή ενέργεια

| A/A | ΚΩΔΙΚΟΣ - ΔΠΑ | ΠΕΡΙΓΡΑΦΗ | ΕΝΑΛΛΑΚΤΗΣ Α.Θ. | ΕΝΑΛΛΑΚΤΗΣ Η.Θ. | ΤΙΜΗ/ΤΕΜ |
|-----|---------------|-----------|------------------------|-----------------------|-----------|
| 1 | BLS AΘ @ H/E | 200 L | 1¼" 2,6 m ² | ¾" 1,2 m ² | 983,00€ |
| 2 | BLS AΘ @ H/E | 300 L | 1¼" 3,6 m ² | ¾" 2,2 m ² | 1.519,00€ |
| 3 | BLS AΘ @ H/E | 500 L | 1¼" 4,0 m ² | ¾" 2,6 m ² | 1.949,00€ |
| 4 | BLS AΘ @ H/E | 750 L | 1¼" 6,0 m ² | 1" 2,6 m ² | 3.485,00€ |
| 5 | BLS AΘ @ H/E | 1000 L | 1¼" 6,0 m ² | 1" 2,6 m ² | 3.760,00€ |

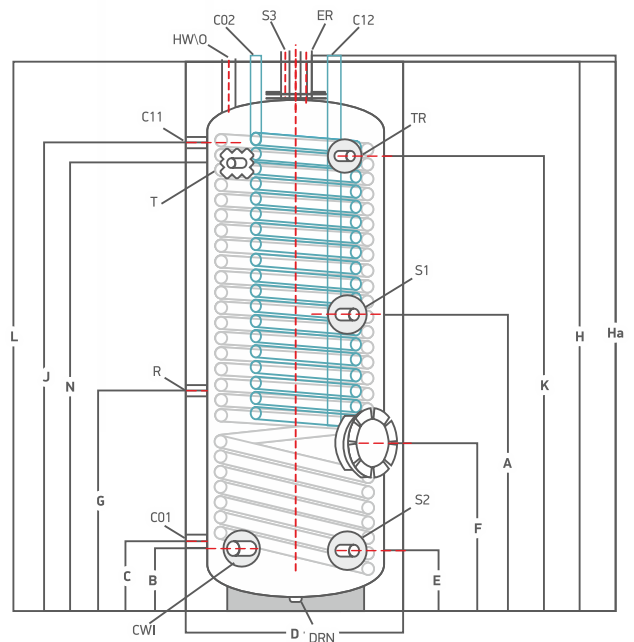
Μπόιλερ Λεβητοστασίου αντλιών θερμότητας

| | 200L Δ.Ε. | 300L Δ.Ε. | 500L Δ.Ε. |
|---------|-----------|-----------|-----------|
| B | 260 | 210 | 265 |
| L | 1545 | 1620 | 1700 |
| J | 1345 | 1380 | 1415 |
| Ha (ER) | 1600 | 1675 | 1755 |
| Ha (S3) | 1600 | 1675 | 1755 |
| C | 305 | 210 | 245 |
| G | 655 | 795 | 830 |
| F | 480 | 420 | 475 |
| H | 1545 | 1620 | 1700 |
| J | 1355 | 1330 | 1385 |
| K | 1355 | 1320 | 1385 |
| A | 817 | 850 | 915 |
| E | 250 | 190 | 245 |
| D | Ø 600 | Ø 630 | Ø 750 |



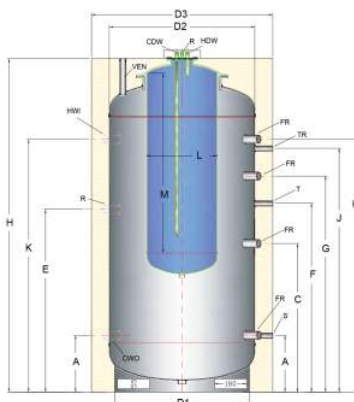
Μπόιλερ Λεβητοστασίου αντλιών θερμότητας & ηλιακής ενέργειας

| | 200L T.E. | 300L T.E. | 500L T.E. |
|---------|-----------|-----------|-----------|
| B | 260 | 210 | 265 |
| L | 1545 | 1620 | 1700 |
| J | 1345 | 1380 | 1415 |
| Ha (ER) | 1600 | 1675 | 1755 |
| Ha (S3) | 1600 | 1675 | 1755 |
| C | 305 | 210 | 245 |
| G | 655 | 795 | 830 |
| F | 480 | 420 | 475 |
| H | 1545 | 1620 | 1700 |
| J | 1355 | 1330 | 1385 |
| K | 1355 | 1320 | 1385 |
| A | 817 | 850 | 915 |
| E | 250 | 190 | 245 |
| D | Ø 600 | Ø 630 | Ø 750 |



**ΔΟΧΕΙΑ ΑΔΡΑΝΕΙΑΣ TANK IN TANK
χωρίς εναλλάκτη**

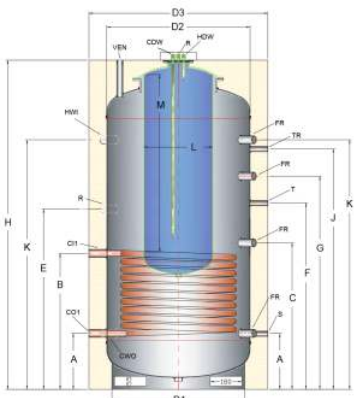
| A/A | ΤΥΠΟΣ | ΤΙΜΗ |
|-----|-----------------|---------|
| 1 | BAC-O-TT 500 L | 1.465 € |
| 2 | BAC-O-TT 750 L | 1.571 € |
| 3 | BAC-O-TT 1000 L | 1.696 € |
| 4 | BAC-O-TT 1500 L | 2.928 € |
| 5 | BAC-O-TT 2000 L | 3.210 € |



| | 500L | 750L | 1000L | 1500 | 2000L |
|----|-------|--------|--------|--------|--------|
| A | 235 | 280 | 320 | 320 | 320 |
| B | - | - | - | - | - |
| C | 810 | 855 | 1000 | 990 | 990 |
| D1 | Ø 580 | Ø 750 | Ø 750 | Ø 1040 | Ø 1140 |
| D2 | Ø 640 | Ø 800 | Ø 800 | Ø 1100 | Ø 1200 |
| D3 | Ø 840 | Ø 1000 | Ø 1000 | Ø 1300 | Ø 1400 |
| E | 935 | 980 | 1150 | 1190 | 1190 |
| F | 970 | 1015 | 1235 | 1235 | 1235 |
| G | 1120 | 1165 | 1355 | 1390 | 1390 |
| H | 1740 | 1840 | 2040 | 2040 | 2040 |
| J | 1275 | 1320 | 1530 | 1570 | 1570 |
| K | 1325 | 1370 | 1660 | 1630 | 1630 |
| L | Ø 400 | Ø 400 | Ø 400 | Ø 400 | Ø 400 |
| M | 1000 | 1250 | 1250 | 1250 | 1250 |

**ΔΟΧΕΙΑ ΑΔΡΑΝΕΙΑΣ TANK IN TANK
με 1 εναλλάκτη**

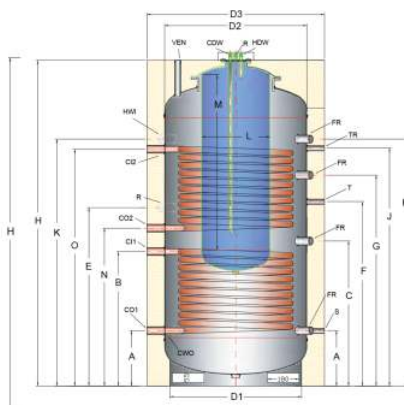
| A/A | ΤΥΠΟΣ | ΤΙΜΗ |
|-----|-----------------|---------|
| 1 | BAC-1-TT 500 L | 1.652 € |
| 2 | BAC-1-TT 750 L | 1.791 € |
| 3 | BAC-1-TT 1000 L | 1.946 € |
| 4 | BAC-1-TT 1500 L | 2.240 € |
| 5 | BAC-1-TT 2000 L | 3.613 € |



| | 500L | 750L | 1000L | 1500 | 2000L |
|----|-------|--------|--------|--------|--------|
| A | 235 | 280 | 320 | 320 | 320 |
| B | 750 | 795 | 940 | 820 | 820 |
| C | 810 | 855 | 1000 | 990 | 990 |
| D1 | Ø 580 | Ø 750 | Ø 750 | Ø 1040 | Ø 1140 |
| D2 | Ø 640 | Ø 800 | Ø 800 | Ø 1100 | Ø 1200 |
| D3 | Ø 840 | Ø 1000 | Ø 1000 | Ø 1300 | Ø 1400 |
| E | 935 | 980 | 1150 | 1190 | 1190 |
| F | 970 | 1015 | 1235 | 1235 | 1235 |
| G | 1120 | 1165 | 1355 | 1390 | 1390 |
| H | 1740 | 1840 | 2040 | 2040 | 2040 |
| J | 1275 | 1320 | 1530 | 1570 | 1570 |
| K | 1325 | 1370 | 1660 | 1630 | 1630 |
| L | Ø 400 | Ø 400 | Ø 400 | Ø 400 | Ø 400 |
| M | 1000 | 1250 | 1250 | 1250 | 1250 |

**ΔΟΧΕΙΑ ΑΔΡΑΝΕΙΑΣ TANK IN TANK
με 2 εναλλάκτες**

| A/A | ΤΥΠΟΣ | ΤΙΜΗ |
|-----|-----------------|---------|
| 1 | BAC-2-TT 500 L | 1.840 € |
| 2 | BAC-2-TT 750 L | 2.009 € |
| 3 | BAC-2-TT 1000 L | 2.194 € |
| 4 | BAC-2-TT 1500 L | 3.488 € |
| 5 | BAC-2-TT 2000 L | 3.877 € |



| | 500L | 750L | 1000L | 1500 | 2000L |
|----|-------|--------|--------|--------|--------|
| A | 235 | 280 | 320 | 320 | 320 |
| B | 750 | 795 | 940 | 820 | 820 |
| N | 870 | 915 | 1060 | 1040 | 1040 |
| C | 810 | 855 | 1000 | 990 | 990 |
| D1 | Ø 580 | Ø 750 | Ø 750 | Ø 1040 | Ø 1140 |
| D2 | Ø 640 | Ø 800 | Ø 800 | Ø 1100 | Ø 1200 |
| D3 | Ø 840 | Ø 1000 | Ø 1000 | Ø 1300 | Ø 1400 |
| E | 935 | 980 | 1150 | 1190 | 1190 |
| O | 1385 | 1430 | 1680 | 1540 | 1540 |
| F | 970 | 1015 | 1235 | 1235 | 1235 |
| G | 1120 | 1165 | 1355 | 1390 | 1390 |
| H | 1740 | 1840 | 2040 | 2040 | 2040 |
| J | 1275 | 1320 | 1530 | 1570 | 1570 |
| K | 1325 | 1370 | 1660 | 1630 | 1630 |
| L | Ø 400 | Ø 400 | Ø 400 | Ø 400 | Ø 400 |
| M | 1000 | 1250 | 1250 | 1250 | 1250 |

- Σε όλα τα μπόιλερ θερμοστασίου δεν επιτρέπεται η ηλεκτρική αντίσταση.
- Σε όλα τα Boiler θερμοστασίου και στα συνδυασμένα λειτουργίας συστήματα (COMBI), είναι απαραίτητο να τοποθετείται δοχείο διαστολής – βαλβίδα ασφαλείας.



ΠΡΟΣΟΧΗ!

Κατά τη πλήρωση, να γεμίζεται πρώτα το δοχείο ζεστού νερού χρήσης και έπειτα η δεξαμενή αδρανείας. Σε αντίθετη περίπτωση, η συσκευή δεν καλύπτεται από την εγγύηση.



Τιμοκατάλογος συστημάτων βεβιασμένης κυκλοφορίας (Ενδεικτικά τυποποιημένα συστήματα)

| ΧΩΡΗΤΙΚΟΤΗΤΑ ΔΟΧΕΙΟΥ | ΑΡΙΘΜΟΣ ΣΥΛΛΕΚΤΩΝ | ΑΡΙΘΜΟΣ ΒΑΣΕΩΝ | ΚΙΤ ΗΛΙΑΚΟΥ (ΠΛΗΡΕΣ) | ΣΕΤ ΣΥΝΔΕΣΗΣ | ΤΙΜΗ |
|----------------------|-------------------|----------------|----------------------|--------------|-------|
| 300 lt | 2 τεμ. PRISMA-240 | 2 | 1 | 1 | 3720€ |
| 500 lt | 4 τεμ. PRISMA-240 | 4 | 1 | 1 | 5100€ |
| 750 lt | 5 τεμ. PRISMA-240 | 5 | 1 | 1 | 6310€ |
| 1000 lt | 7 τεμ. PRISMA-240 | 7 | 1 | 1 | 7550€ |

Για boiler τριπλής ενέργειας η επιβάρυνση είναι 250€

ΚΥΚΛΩΜΑ ΣΥΛΛΕΚΤΩΝ

1. Συλλέκτες
 2. Εξαεριστικό
 3. Θερμόμετρο*
 4. Ρυθμιστική βάνα
 5. Δοχείο διαστολής
 6. Βάνα αποκοπής
 7. Βάνα εκκένωσης
- *προαιρετικά για περισσότερες από μια συστοιχίες

ΥΔΡΑΥΛΙΚΟ ΚΙΤ

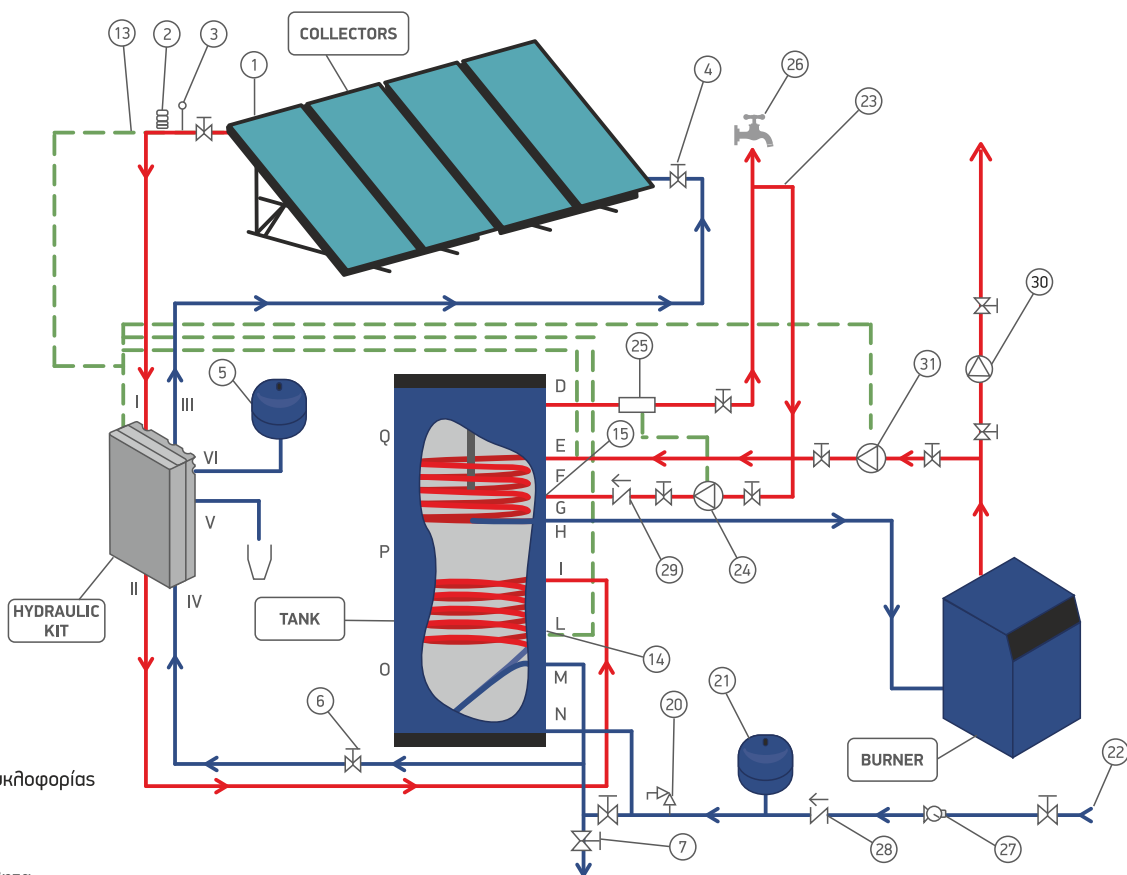
10. Βαλβίδα ασφαλείας
11. Βαλβίδα αντεπιστροφής
12. Κυκλοφορητής
13. Αισθητήριο συλλεκτών
14. Αισθητήριο εναλλάκτη συλλεκτών
15. Αισθητήριο εναλλάκτη λέβητα

ΚΥΚΛΩΜΑ ΖΕΣΤΟΥ ΝΕΡΟΥ

20. Βαλβίδα ασφαλείας
21. Δοχείο διαστολής
22. Νερό δικτύου
23. Ανακυκλοφορία
24. Κυκλοφορητής
25. Αισθητήριο ανακυκλοφορίας
26. Ζεστό νερό χρήσης
27. Ρυθμιστής πίεσης
28. Βαλβίδα αντεπιστροφής
29. Βαλβίδα αντεπιστροφής ανακυκλοφορίας

ΚΥΚΛΩΜΑ ΛΕΒΗΤΑ

30. Κυκλοφορητής
31. Κυκλοφορητής εναλλάκτη λέβητα



- Σε όλα τα μπόιλερ λεβητοστασίου δεν εμπεριέχεται η ηλεκτρική αντίσταση.
- Σε όλα τα Boiler λεβητοστασίου και στα συνδυασμένα λειτουργίας συστήματα (COMBI), είναι απαραίτητο να τοποθετείται δοχείο διαστολής – βαλβίδα ασφαλείας.



Όλα τα απαραίτητα εξαρτήματα σύνδεσης βρίσκονται σε ενσωματωμένη συσκευασία.
Όλα τα εξαρτήματα είναι κατάλληλα για μείγμα νερού προπυλενογλυκόλης.





Τεχνικά Χαρακτηριστικά ηλιακού σταθμού

1. Θερμόμετρο προσαρμοσμένο πάνω σε σφαιρικό διακόπτη ειδικής κατασκευής με ενσωματωμένη βαλβίδα αντεπιστροφής
2. Επιτοίχια στερέωση
3. Διαφορικός θερμοστάτης
4. Βαλβίδα ασφαλείας
5. Μανόμετρο
6. Κυκλοφορητής WILO (ST 15/6 ή ST 15/11)
7. Σφαιρικός διακόπτης για την εύκολη πλήρωση του κυκλώματος
8. Βαλβίδα αντιστάθμισης
9. Βαλβίδα εκκένωσης

Ηλιακός Σταθμός με διαφορικό θερμοστάτη



Δοχείο διαστολής 12 L



Αυτόματος πλήρωσης 1/2



Σταυρός συλλεκτών Φ18x3/4x1/2



Σύνδεσμος Φ18x18



Τάπα μηχανικής σύσφυξης Φ18



Κυάθιο 1/2



Θερμικό υγρό 20 L



Σπирάλ σύνδεσης δοχείου διαστολής 1/2



| | |
|---|------|
| ΗΛΙΑΚΟΣ ΣΤΑΘΜΟΣ ΜΕ ΔΙΑΦΟΡΙΚΟ ΘΕΡΜΟΣΤΑΤΗ | 650€ |
| ΔΟΧΕΙΟ ΔΙΑΣΤΟΛΗΣ 12 L | 44€ |
| ΑΥΤΟΜΑΤΟΣ ΠΛΗΡΩΣΗΣ 1/2 | 65€ |
| ΣΤΑΥΡΟΣ ΣΥΛΛΕΚΤΩΝ Φ18X3/4X1/2 | 12€ |
| ΣΥΝΔΕΣΜΟΣ Φ18X18 | 6€ |
| ΤΑΠΑ ΜΗΧΑΝΙΚΗΣ ΣΥΣΦΥΞΗΣ Φ18 | 4€ |
| ΚΥΑΘΙΟ 1/2 | 12€ |
| ΘΕΡΜΙΚΟ ΥΓΡΟ 20 L | 175€ |
| ΣΠΙΡΑΛ ΣΥΝΔΕΣΗΣ ΔΟΧΕΙΟΥ ΔΙΑΣΤΟΛΗΣ 1/2 | 30€ |

στις τιμές δεν συμπεριλαμβάνεται ο ΦΠΑ

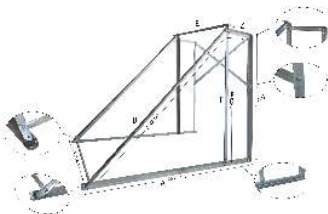
Ανταλλακτικά Εξαρτήματα

| | |
|---|------|
| ΒΑΣΗ ΗΛΙΑΚΟΥ | 130€ |
| ΗΛΕΚΤΡΙΚΗ ΑΝΤΙΣΤΑΣΗ 4kw Φ140 | 25€ |
| ΕΝΑΛΛΑΚΤΗΣ ΗΛΙΑΚΟΥ (ΣΥΝΔΕΣΗ ΜΕ ΚΑΛΟΡΙΦΕΡ) | 130€ |
| ΕΝΑΛΛΑΚΤΗΣ ΗΛΙΑΚΟΥ (ΣΥΝΔΕΣΗ ΜΕ ΑΝΤΛΙΑ ΘΕΡΜΟΤΗΤΑΣ) | 250€ |
| ΣΕΤ ΕΞΑΡΤΗΜΑΤΩΝ ΗΛΙΑΚΟΥ | 52€ |
| ΗΛΕΚΤΡΙΚΗ ΑΝΤΙΣΤΑΣΗ 4kw οβάη | 20€ |
| ΗΛΕΚΤΡΙΚΗ ΑΝΤΙΣΤΑΣΗ 6kw τριφασική | 78€ |
| ΗΛΕΚΤΡΙΚΗ ΑΝΤΙΣΤΑΣΗ 9kw τριφασική | 85€ |
| ΘΕΡΜΟΣΤΑΤΗΣ ΗΛΕΚΤΡΙΚΗΣ ΑΝΤΙΣΤΑΣΗΣ | 20€ |
| ΡΑΒΔΟΣ ΜΑΓΝΗΣΙΟΥ L 400mm | 13€ |
| ΘΕΡΜΙΚΟ ΥΓΡΟ ΗΛΙΑΚΟΥ 1 L | 11€ |
| ΒΑΛΒΙΔΑ ΠΙΕΣΗΣ ΘΕΡΜΟΚΡΑΣΙΑΣ | 70€ |
| ΚΙΤ ΣΥΝΤΗΡΗΣΗΣ ΗΛΙΑΚΟΥ | 82€ |

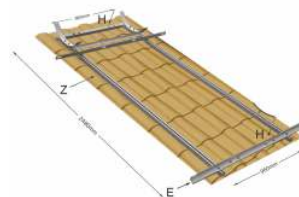
Βάση χαμηλού τύπου



Βάση ηλιακού τραπέζας



Βάση κεραμοσκεπής



Ράβδος Μαγνησίου



Εναλλάκτης Ηλιακού



Ηλεκτρική αντίσταση οβάη



**Ηλεκτρική αντίσταση ηλιακού
4kw Φ140**



Θερμικό υγρό ηλιακού 1 lt



Θερμοστάτης



**Εναλλάκτης ηλιακού για αντλία
θερμότητας**



**Ηλεκτρική αντίσταση 6kw - 9kw
τριφασική**



Βαλβίδα πίεσης θερμοκρασίας



| ΠΕΡΙΓΡΑΦΗ ΠΡΟΙΟΝΤΟΣ | ΣΕΛΙΔΑ | ΒΑΣΙΚΗ ΕΚΠΤ. | ΕΙΔΙΚΗ ΕΚΠΤ. | ΕΚΠΤ. ΠΡΟΓΡΑΜ. |
|--|--------|--------------|--------------|----------------|
| ΗΛΙΑΚΟΙ ΘΕΡΜΟΣΙΦΩΝΕΣ PRISMA-THERM ΣΕΙΡΑ VF | 4 | 48% | 5% | |
| ΗΛΙΑΚΟΙ ΘΕΡΜΟΣΙΦΩΝΕΣ PRISMA-THERM ΣΕΙΡΑ EVO | 6 | 48% | 5% | |
| ΗΛΙΑΚΟΙ ΘΕΡΜΟΣΙΦΩΝΕΣ PRISMA-THERM ΣΕΙΡΑ EVO A.Θ. | 7 | 48% | 5% | |
| ΗΛΙΑΚΟΙ ΘΕΡΜΟΣΙΦΩΝΕΣ PRISMA-THERM ΣΕΙΡΑ INOX | 10 | 35% | 5% | |
| ΗΛΕΚΤΡΙΚΟΙ ΘΕΡΜΟΣΙΦΩΝΕΣ MULTI-ΣΤΕΝΟΥ ΤΥΠΟΥ (Φ36) | 11 | 33% | 5% | |
| ΗΛΕΚΤΡΙΚΟΙ ΘΕΡΜΟΣΙΦΩΝΕΣ PLUS | 12 | 33% | 5% | |
| ΗΛΕΚΤΡΟΜΠΟΪΛΕΡ | 14 | 33% | 5% | |
| ΜΠΟΪΛΕΡ ΛΕΒΗΤΟΣΤΑΣΙΟΥ | 15 | | | |
| ΔΟΧΕΙΑ ΑΔΡΑΝΕΙΑΣ | 17 | 40% | 5% | |
| ΜΠΟΪΛΕΡ ΛΕΒ/ΣΙΟΥ ΜΕ ΑΠΟΣΠΩΜΕΝΟΥΣ ΕΝΑΛΛΑΚΤΕΣ Α/Θ | 20 | | | |
| ΔΟΧΕΙΑ ΑΔΡΑΝΕΙΑΣ TANK IN TANK | 22 | | | |
| ΚΕΝΤΡΙΚΑ ΣΥΣΤΗΜΑΤΑ ΒΕΒΙΑΣΜΕΝΗΣ ΚΥΚΛΟΦΟΡΙΑΣ | 23 | | | |
| ΗΛΙΑΚΟΣ ΣΤΑΘΜΟΣ ΚΕΝΤΡΙΚΟΥ ΣΥΣΤΗΜΑΤΟΣ | 24 | | | |
| ΑΝΤΑΛΛΑΚΤΙΚΑ - ΕΞΑΡΤΗΜΑΤΑ | 25 | 33% | 5% | |

ΣΥΝΕΡΓΑΖΟΜΕΝΕΣ ΤΡΑΠΕΖΕΣ

EUROBANK: 00260059450200397144
 IBAN EUROBANK: **GR 0802600590000450200397144**
 ALPHA BANK: 255002310022833
 IBAN ALPHA BANK: **GR 2201402550255002310022833**
 ΕΘΝΙΚΗ: 19488174723
 IBAN ΕΘΝΙΚΗ: **GR 5601101940000019488174723**
 ΠΕΙΡΑΙΩΣ: 6566-108725-503
 IBAN ΠΕΙΡΑΙΩΣ: **GR 7401715660006566108725503**

Ο ΠΑΡΩΝ ΤΙΜΟΚΑΤΑΛΟΓΟΣ ΚΑΤΑΡΓΕΙ ΚΑΘΕ ΠΡΟΗΓΟΥΜΕΝΟ

η εταιρεία διατηρεί το δικαίωμα
αλλαγής των τιμών χωρίς προειδοποίηση



Όλα τα προϊόντα μας κατασκευάζονται σύμφωνα με τις διεθνείς προδιαγραφές, ειδικότερα:

| | |
|---|---|
|  | <p>Είμαστε πιστοποιημένοι με ISO 9001:2008 (σύστημα διασφάλισης ποιότητας) για όλη την διαδικασία της παραγωγής.</p> |
|  | <p>Τα ηλιακά θερμικά συστήματά μας έχουν δοκιμαστεί με βάση το Ευρωπαϊκό Πρότυπο EN 12976 και έχουν πιστοποιηθεί με το διεθνές σήμα ποιότητας SOLAR KEYMARK.</p> |
|  | <p>Οι ηλιακοί μας συλλέκτες έχουν δοκιμαστεί με βάση το Ευρωπαϊκό Πρότυπο EN 12975 και έχουν πιστοποιηθεί με το διεθνές σήμα ποιότητας SOLAR KEYMARK.</p> |
|  | <p>Όλα τα τεστ δοκιμών έχουν πραγματοποιηθεί στο διεθνές πιστοποιημένο εργαστήριο ΕΚΕΦΕ ΔΗΜΟΚΡΙΤΟΣ.</p> |
|  | <p>Σήμανση CE: συμβολίζει τη συμμόρφωση προς όλες τις υποχρεώσεις που επιβάλλονται στους κατασκευαστές, ότι το προϊόν έχει ελεγχθεί και πληροί όλες τις ευρωπαϊκές προδιαγραφές ως προς την ασφάλεια της συσκευής.</p> |
|  | <p>Επιπλέον οι ηλιακοί μας θερμοσίφωνες έχουν υποβληθεί σε τεστ δοκιμών χαμηλής τάσης από τον Ελληνικό Οργανισμό Τυποποίησης (ΕΛΟΤ).</p> |
|  | <p>Η εταιρία μας, ως επίσημος κατασκευαστής είναι μέλος της Ένωσης Βιομηχανιών Ηλιακής Ενέργειας.</p> |



PRISMA  **THERM**
SOLAR THERMAL SYSTEMS

Αγ. Μηνά 21, 19300 Ασπρόπυργος Αττικής
T: 210 5570250 • F: 210 5570257
e-mail: info@prismatherm.gr
www.prismatherm.gr

ΑΡ. ΓΕΜΗ: 111867708000